



DÉMONSTRATION VIDÉO

YouTube  
SCANNEZ  
MOI



# FLYER

## écartement mécanique ou électrique

Ses proportions lui permettent une grande facilité de mouvement.

Simple d'utilisation, il effectue des transferts sécurisés et confortables pour les patients.

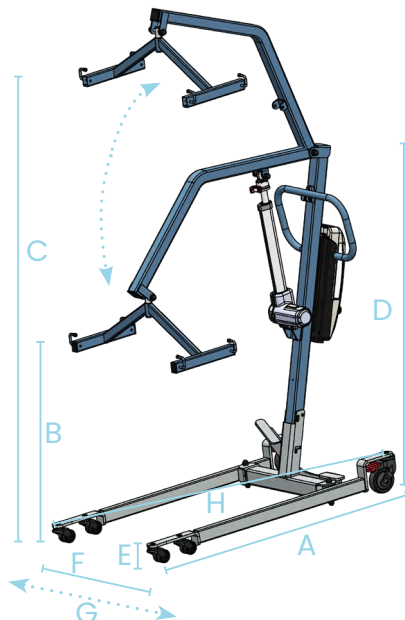
Ses plus sont :

- sa qualité de roulage
- son fléau confort
- son débattement très important
- sa faible garde au sol



### DIMENSIONS

- A. Longueur totale : 119 cm
- B. Hauteur utile mini : 57 cm
- C. Hauteur utile maxi : 176 cm
- D. Hauteur totale : 131 cm
- E. Hauteur du châssis : 8 cm
- F. Largeur embase mini : 65 cm
- G. Largeur embase maxi :
  - écartement mécanique : 109 cm
  - écartement électrique : 99 cm
- H. Diamètre de rotation : 132 cm



TRANSFERTS

RÉFÉRENCES	Prix public T.T.C. (TVA 5,5%)	Location hebdomadaire tarif public T.T.C
FLYER-CBLI	1 285,00 €	12,13 €
FLYER-PLUS-CBLI Écartement électrique	1 495,00 €	13,19 €
OP-CBPB Option batterie plomb	- 195,00 €	/