

LÈVE-PERSONNES MOBILE : NAUSI-FLY 180 AVEC ÉCARTEMENT ÉLECTRIQUE



FABRICATION ACIER
CAPACITÉ MAXIMALE : 180 kg
DISPOSITIF MÉDICAL DE CLASSE 1

TOUS NOS APPAREILS SONT CONFORMES À LA NORME NF EN ISO 10535 : 2007.

Sommaire

Guide de Montage / Lève-Personnes Mobile : NAUSI-FLY 180 avec écartement électrique

• Utilisation Contenu	1
• Instructions de Montage	2-3
• Utilisation de l'Appareil	4-8
• Utilisation de la Motorisation	9
• Utilisation de la Sangle	10-13
• Réutilisation Étiquetage	13-15
• Maintenance Préventive & Contrôles de Sécurité	16-17
• Consignes Générales de Sécurité	18
• Caractéristiques Techniques & Dimensionnelles	19
• Pièces Détachées	20
• Nettoyage & Entretien	21
• Caractéristiques Techniques Motorisation	22-23
• Guide de Dépannage	24
• Garantie	25

NAUSI-FLY
Plus

NAUSICAA
Médical

Utilisation

Le lève-personne NAUSI-FLY 180 avec écartement électrique des pieds est un dispositif médical de Classe I conformément à la directive 93/42/CE, Annexe IX, du Conseil de l'Union Européenne. Il peut être utilisé dans l'ensemble du secteur des soins (à l'exception des zones potentiellement explosives).

Son utilisation compense le handicap ou l'incapacité du patient et rend les conditions de travail plus faciles pour le personnel soignant.

Il est exclusivement destiné au transfert et au transport d'un patient à mobilité réduite causée par une maladie ou un handicap.

Le déplacement du lève-personne NAUSI-FLY 180 avec écartement électrique des pieds ne convient que pour des déplacements de courtes distances à l'intérieur de la résidence/sphère d'activité du patient et sur un seul niveau de construction.

Il doit seulement être utilisé sur une surface plane.

Il est destiné à une utilisation d'une durée courte, sans contact avec une peau blessée et nécessite une sangle appropriée pour l'utilisation.

Lors d'une utilisation standard, le patient est soulevé depuis une position assise.

Cependant, un transfert en position allongée est également possible avec une sangle appropriée ; il est aussi possible de réaliser un ramassage au sol.

Le lève-personne NAUSI-FLY 180 avec écartement électrique des pieds est adapté pour un poids de patient jusqu'à 180 kg.

L'utilisation du produit doit être effectué par un soignant formé.

Le lève-personne NAUSI-FLY 180 avec écartement électrique des pieds est conçu pour une utilisation à une température ambiante de 0°C à 40 °C, avec une humidité de 20% à 80% et une pression d'air de 700 hPa à 1060 hPa dans un air atmosphérique normalement composé.

Il peut être utilisé dans des pièces humides telles que des salles de bains et des toilettes.

N'utilisez pas ce lève-personne sous une douche.

Les maladies tels que l'ostéogénèse imparfaite, l'ostéoporose ou les dommages à la colonne vertébrale et les aberrations mentales ou les attaques épileptiques peuvent être des contre-indications.

Le lève-personne NAUSI-FLY 180 avec écartement électrique est doit seulement être utilisé après un examen attentif du patient par le médecin et le personnel soignant.

Contenu

Le lève-personne a déjà été inspecté afin de vérifier qu'il est exempt de défauts et que rien ne manque. Néanmoins, vérifiez le produit immédiatement après la réception pour tout dommage qui peut avoir eu lieu pendant le transport.

Utilisez le bon de livraison pour vérifier que tous les articles sont présents et que la livraison est ainsi complète.

Carton	Contenu	Quantité
NAUSI-FLY 180 avec écartement électrique	NAUSI-FLY 180 avec écartement électrique des pieds	1
	BLOC BATTERIE (amovible)	1
	TÉLÉCOMMANDE	1
	MANUEL D'UTILISATION	1

Instructions de Montage

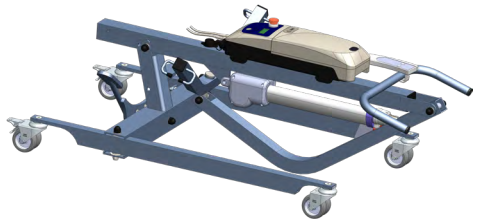
AVANT D'UTILISER VOTRE LÈVE-PERSONNE MOBILE, IL EST NÉCESSAIRE DE VÉRIFIER QUE :

- Les pieds du lève-personne mobile s'ouvrent et se ferment correctement.
- Les roues tournent et roulent normalement.
- Le fonctionnement des freins des roues arrières est correct.
- Le fléau tourne et se balance correctement.
- Il n'y a aucune usure, ni déformation, sur les crochets du fléau.

ATTENTION :

- Le montage se fait freins bloqués et pieds serrés.

Voici comment est conditionné votre produit une fois sorti de son carton.



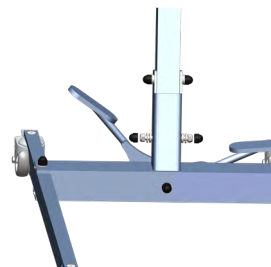
Étape 1 :

- Remonter le mât de l'appareil.



Étape 2 :

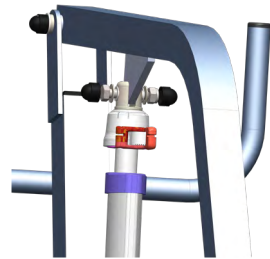
- Fixer le mât avec les axes à gorges



Instructions de Montage

Étape 3 :

- Fixer le vérin avec les axes à gorges



- Votre appareil est prêt à être utilisé.



CONSEILS D'UTILISATION :

- Votre Lève-Personne Mobile est conçu pour soulever des personnes, il ne faut pas s'en servir pour d'autres usages.
- Vérifier que le poids du patient ne dépasse pas le poids maximum que le Lève-Personne Mobile peut soulever.
- Il ne faut pas forcer les commandes et les dispositifs du Lève-Personne Mobile, ils sont tous faciles à utiliser et n'ont pas besoin de force.
- Manoeuvrer le Lève-Personne Mobile en poussant les anses ou les poignées, jamais en poussant le patient.
- Il faut manipuler le Lève-Personne Mobile avec précaution quand on transfère un patient et avec une vitesse adaptée à la situation.
- Circuler avec le Lève-Personne Mobile sur des surfaces plates et lisses. Il n'est pas recommandé de l'utiliser sur une pente de plus de 5°: si vous êtes obligé de circuler sur une rampe, il est conseillé qu'une seconde personne vous aide. Il ne faut jamais utiliser un Lève-Personne Mobile électrique sous une douche.
- Il ne faut jamais recharger les batteries d'un Lève-Personne Mobile à proximité d'un bain ou d'une douche.

Utilisation de l'Appareil

Les lève-personnes permettent aux patients d'être transférés d'un lit, d'une chaise, d'une toilette, d'un fauteuil roulant ou du sol d'une manière simple et efficace.

Dans les environnements de soins, ils offrent au soignant la solution la plus appropriée pour les tâches de base du transfert du patient: levage et repositionnement.

TRANSFERT DEPUIS UNE CHAISE



TRANSFERT DEPUIS UN LIT



Utilisation de l'Appareil

Les lève-personnes mobiles sont pratiques et efficaces quand un patient est dépendant et a donc besoin d'un soignant pour effectuer les soins de base.

Sélectionner le bon dispositif et l'utiliser correctement est essentiel car il a été démontré que l'utilisation d'un équipement adapté réduit considérablement le risque de blessures pour le patient et pour le soignant.

L'utilisation d'un patient nécessite une évaluation de la capacité physique du patient.

Avec nos appareils, les soignants peuvent effectuer les transferts suivants :

- Transfert d'une chaise à un lit
- Transfert d'un lit à une chaise
- Transfert du patient depuis le sol



Freinage:

Les freins sont l'un des éléments de sécurité importants du lève-personnes. Les roues arrière sont équipées de freins qui agissent sur les roues. Pour bloquer les roues, appuyez sur la partie rouge de la roue jusqu'à l'arrêt en utilisant votre pied (roue freinée). Pour débloquer les roues, pousser la partie rouge vers le haut (roue non freinée).

**Lors du verrouillage des roues, assurez-vous toujours que les deux roues soient verrouillées.
Si seulement une roue est verrouillée sur un sol en pente, la roue déverrouillée roulera.
(le Lève-Personnes peut basculer sur le côté)**

Roue non freinée



Roue freinée



Utilisation de l'Appareil

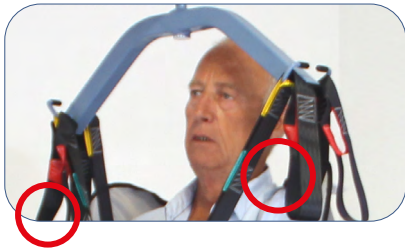
1. Si le patient est couché sur le dos, tournez-le pour qu'il soit dos à vous.
2. Pliez la sangle en deux dans la direction longitudinale.
3. Placez la sangle avec le côté plié sur le dos du patient. Ce faisant, le logo NAUSICAA et les étiquettes doivent être vers le bas. Assurez-vous que le bord inférieur de la partie arrière de la sangle est sur le coccyx et que le bord supérieur est sur les épaules du patient.
4. Tournez le patient sur la sangle de l'autre côté.
5. Tirez la moitié pliée de la sangle sous le patient et placez-la correctement.
6. Retournez le patient sur son dos.
7. Le patient est allongé correctement sur la sangle si son dos est complètement sur la partie dorsale de la sangle et que les jambières sont à côté de ses cuisses.
8. Soulevez maintenant la partie dossier du lit médicalisé jusqu'à ce que le patient soit presque assis droit.
9. Pliez les deux supports de la jambe depuis l'extérieur vers l'intérieur autour des cuisses du patient.
10. Positionnez votre lève-personne afin que les accroches du fléau soit légèrement au-dessus du niveau des yeux du patient. Assurez-vous qu'il existe un espace suffisant entre la tête du patient et le fléau du lève-personne.
11. Assurez-vous avant de les fixer au fléau que les accroches d'épaule ainsi que les accroches de jambe soient à la même hauteur et symétriques.
12. Maintenez accrocher les accroches d'épaule au niveau des crochets extérieurs du fléau.
13. Ensuite, accrochez de manière croisée les accroches des jambes au niveau sur des crochets intérieurs (fléau plat) ou parallèles (fléau triangulaire).
14. Levez le bras de levage du levage du lève-personne jusqu'à ce que les accroches des épaules et des jambes soient tendues. Vérifiez maintenant si la sangle est attachée correctement.
15. Vous pouvez maintenant soulever le patient. Utilisez la poignée de manœuvre située sur le bord supérieur de la partie arrière de la sangle pour un positionnement plus facile.



Utilisation de l'Appareil

Respectez les consignes de sécurité suivantes avant chaque transfert du patient :

- Le personnel soignant (utilisateur) doit avoir la connaissance nécessaire pour sélectionner et utiliser une sangle de levage appropriée.
 - Vérifier la compatibilité entre le fléau du lève-personne et la sangle avant d'utiliser le lève-personne.
 - Vérifiez la charge maximale de l'appareil.
 - Vérifiez la taille et le modèle de la sangle en fonction de la morphologie du patient.
 - Vérifiez l'état de la sangle avant chaque utilisation. La sangle ne doit pas avoir de déchirures au niveau du tissu, ni les coutures endommagées.
- Vérifiez si les bonnes accroches ont été attachées. Toutes les boucles de sangle ont 3 niveaux différents : long - moyen - court. Chaque paire de boucles ne doit présenter que la combinaison d'accroche suivante : longue-longue, moyenne-moyenne, courte-courte.
- Vérifiez si toutes les boucles sont fixées sur le crochet du fléau.
 - Verrouillez le niveau des roues du fauteuil roulant ou du lit médicalisé afin de pouvoir lever et descendre le patient en toute sécurité. Laissez les roulettes du lève-personne du patient en position non-freinée.
 - Assurez-vous que la distance du transfert soit aussi courte que possible et ne jamais laisser le patient suspendu sans surveillance.
 - Observez le comportement du patient pendant le transfert. Des mouvements brusques du patient ou des obstacles peuvent entraîner des dangers.
 - Soulevez le patient à la hauteur nécessaire.
 - Gardez les sangles de levage loin de la chaleur intense ou des flammes nues ; elles ne sont pas ignifugées.



Avant chaque utilisation, il est important de vérifier l'état de l'ensemble du dispositif de transfert (lève-personne + sangle) : coutures, état des sangles et tissu.

Tout dommage sera soit réparé par NAUSICAA Médical, ou entraînera une mise au rebut.

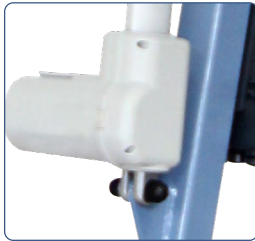
Utilisation de l'Appareil



Avant l'utilisation, vérifier que la télécommande et le vérin sont correctement branchés au bloc de contrôle (page 22).

Vérifier l'état du boîtier de contrôle et de la batterie

1



Vérifier que le vérin est correctement fixé

2



Vérifier que la batterie est chargée



Utilisation de la Motorisation

Modèle Lithium
Avec Afficheur



Utilisation de la Sangle

Avant d'utiliser un lève-personne, les paramètres suivants sont à prendre en compte en fonction de la situation : le handicap physique, la pathologie et la morphologie générale du patient.

Pour sélectionner une sangle, le soignant doit prendre en compte les 3 facteurs suivants :

- la taille du patient
- le poids du patient
- le tour de taille du patient pour les sangles avec plastrons

Tous nos modèles sont des Dispositifs Médicaux de Classe 1, Elles s'adaptent et sont compatibles avec tous les lève-personnes comportant un système d'accroche équivalent (certificat de compatibilité sur demande).

TISSUS

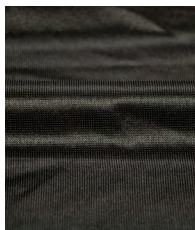
En fonction du modèle de sangles, nous vous proposons deux types de tissus en polyester :

JERSEY : très facile à manipuler, procure un maintien optimisé et confortable.

FILET : idéal pour le bain et la toilette, évite la macération et facile à sécher.

En option les sangles peuvent être réalisées en vinyle sur devis.

JERSEY



FILET



RECOMMANDATIONS IMPORTANTES

- Afin d'assurer un maximum d'efficacité à l'utilisation des produits de cette gamme, il est indispensable :
 - de choisir la taille adéquate en fonction du patient
 - d'ajuster au mieux le produit sur le patient
- Ces produits ne doivent pas être mis au contact direct d'une peau lésée.

Lire la notice d'utilisation avant de mettre en oeuvre les sangles.

Les suspentes de dossier doivent être accrochées sur la même couleur.

Ne jamais modifier le réglage des oreilles d'accrochage, au fléau du lève-personnes mobile, lorsqu'une personne est installée dans la sangle.

Avant de soulever une personne avec le lève-malade, s'assurer que la sangle soit bien accrochée au fléau.

Utilisation de la Sangle

POSITIONNEMENT DES ATTACHES

Les suspentes de dossier et de support de cuisse doivent être accrochées sur la même couleur.



Position assise :

- Attaches hautes courtes aux niveau des épaules
- Attaches basses longues, croisées entre les jambes



Position assise :

- Attaches hautes milieu aux niveau des épaules
- Attaches basses longues



Position semi-assise :

- Attaches hautes milieu aux niveau des épaules
- Attaches basses longues, décroisées entre les jambes

Pour les transferts en position allongée ou les ramassages au sol, il est nécessaire de toujours utiliser une sangle avec têtère ou d'ajouter une têtère amovible à la sangle.

Pour les patients sans maintien de tête, il est nécessaire de toujours utiliser une sangle avec têtère ou d'ajouter une têtère amovible à la sangle.



CE DISPOSITIF MÉDICAL DOIT ÊTRE MIS EN ŒUVRE OU FAIRE L'OBJET D'UNE FORMATION PAR UN PROFESSIONNEL DE SANTÉ

Utilisation de la Sangle

Utilisations États physiques du patient	Transfert lit-fauteuil Sangle retirée du fauteuil	Transfert lit-fauteuil Sangle laissée au fauteuil	Transfert sur les WC, change et toilette
- Perte de tonicité membres inférieurs - Hémiplégique - Paraplégique actif sans maintien de buste	- sangle en U éco (confort/bain) - sangle à réglage rapide éco - sangle en U confort - sangle en U confort bain - sangle confort à réglage rapide - sangle bain à réglage rapide - sangle ergonomique	- hamac éco bain - hamac confort standard - hamac bain standard	- sangle de toilette éco - sangle de transfert rapide - sangle de toilette
- Perte de tonicité des membres inférieurs et du buste - Tétraplégique	- sangle (avec têtère) en U éco (confort/bain) - sangle (avec têtère) à réglage rapide éco - sangle (avec têtère) en U confort bain - sangle (avec têtère) en U confort - sangle confort à réglage rapide avec têtère - sangle bain à réglage rapide avec têtère - sangle ergonomique - sangle à dossierer	- hamac (avec têtère) éco bain - hamac (avec têtère) confort standard - hamac (avec têtère) bain standard	- sangle (avec têtère) de toilette éco - sangle (avec têtère) de transfert rapide - sangle (avec têtère) de toilette
- Paraplégique actif	- sangle de toilette éco - sangle de transfert rapide - sangle de toilette	- hamac éco bain - hamac confort standard - hamac bain standard	- sangle de toilette éco - sangle de transfert rapide - sangle de toilette
- Simple ou double amputé court ou long - Hypertonique convulsif	- hamac confort sans croisement - hamac bain sans croisement	- hamac éco bain - hamac confort standard - hamac confort bain standard	Contre-indication
- Personne en corset siège	- sangle (avec têtère) de toilette - sangle à dossierer	- hamac (avec têtère) éco bain	- sangle (avec têtère) de toilette
- Morphologie bariatrique	- sangle pour patient bariatrique	Contre-indication	Contre-indication
- Patient agité - Dépendant physique et psychique	- sangle en U enveloppante - sangle à dossierer	Contre-indication	Contre-indication

Utilisation de la Sangle

Poids / Taille	1m50	1m55	1m60	1m65	1m70	1m75	1m80	1m85	1m90	+ 1m90
40 kg	S	S	S	S	S	S	M	M	M	M
45 kg	S	S	S	S	S	S	M	M	M	M
50 kg	S	S	S	S	S	S	M	M	M	M
55 kg	S	S	S	S	S	S	M	M	M	M
60 kg	M	M	M	S	S	S	M	M	M	M
65 kg	M	M	M	S	S	S	M	M	M	M
70 kg	M	M	M	M	M	M	M	M	M	M
75 kg	L	L	M	M	M	M	M	M	M	M
80 kg	L	L	L	L	M	M	M	M	M	M
85 kg	L	L	L	L	M	M	M	M	M	M
90 kg	L	L	L	L	L	L	M	M	M	M
95 kg	XL	XL	XL	XL	L	L	M	M	M	M
100 kg	XL	XL	XL	XL	L	L	L	L	L	L
110 kg	XL	XL	XL	XL	L	L	L	L	L	L
120 kg	XL	XL	XL	XL	XL	XL	L	L	L	L
130 kg	XL	XL	XL	XL	XL	XL	XL	XL	XL	XL
160 kg	2 XL	2 XL	2 XL	2 XL	2 XL	2 XL	XL	XL	XL	XL
190 kg	3 XL	3 XL	3 XL	3 XL	2 XL	2 XL	XL	XL	XL	XL
220 kg	3 XL	3 XL	3 XL	3 XL	3 XL	2 XL	2 XL	2 XL	XL	XL
250 kg	4 XL	4 XL	3 XL	3 XL	3 XL	3 XL	3 XL	2 XL	2 XL	2 XL
280 kg	4 XL	4 XL	4 XL	4 XL	4 XL	4 XL	3 XL	3 XL	3 XL	3 XL
320 kg	4 XL	4 XL	4 XL	4 XL	4 XL	4 XL	4 XL	4 XL	4 XL	4 XL



Réutilisation

Ce produit peut être ré-utilisé.

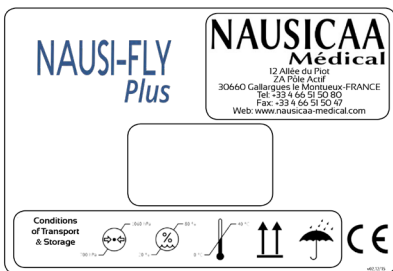
Il convient de nettoyer, désinfecter et d'entretenir le lève-personne et la sangle après chaque usage.

Avant toutes réutilisations, se reporter aux chapitres :

- Maintenance Préventive & Contrôles de Sécurité
- Nettoyage & Entretien

Étiquetage

Étiquetage sur le carton



Étiquetage

v02.12-15



CONSIGNES DE SÉCURITÉ - AVANT CHAQUE USAGE **NAUSICAA**
Médical

1

- Vérifier le parfait état de l'élément de soutien (sangle).
- L'élément de soutien (sangle) ne doit jamais être utilisé pour déplacer le lève-personne mobile.
- Vérifier le parfait état de la sangle de traction (NAUSILEV, EASYLEV).

• Vérifier la présence et le bon état des dispositifs de sécurité : tous les axes et leurs maintiens (goupilles, clips ou boulons), et le bon serrage de la visserie (voir le manuel d'utilisation) .

NE PAS UTILISER L'APPAREIL EN CAS DE MANQUE OU DE MAUVAIS ÉTAT

NAUSICAA Médical - 12 Allée du Piot - ZA Pôle Actif - 30660 Gallargues le Montueux - FRANCE

NAUSI-FLY
Plus

NAUSICAA
Médical

2

POIDS MAXIMUM
MAXIMUM WEIGHT
MAXIMALE TRAGFÄHIGKEIT
PESO MAXIMO
PESO MASSIMO

3

180 kg

CE **NAUSICAA** FRANCE
Médical v 02.12-15

v02.12/2015



**ENTRETIEN
BATTERIE**

NAUSICAA
Médical

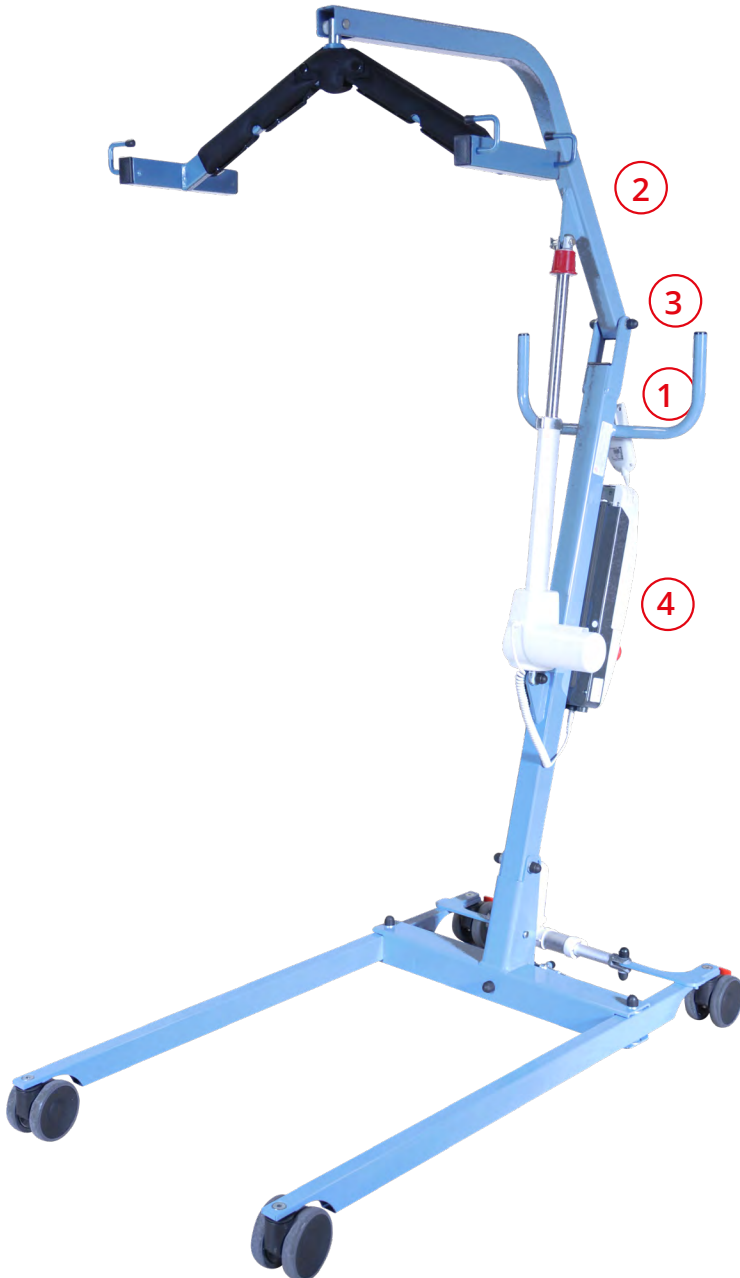
4

UNE BATTERIE MAL ENTRETENUE SE DÉTÉRIORE

- RECHARGER AU MAXIMUM ET RÉGULIÈREMENT LA BATTERIE.
- RÉALISER DE PETITES CHARGES INCOMPLÈTES RÉDUIT LA DURÉE DE VIE DE LA BATTERIE.
- LA BATTERIE DOIT ÊTRE UTILISÉE ET CONSERVÉE À DES TEMPÉRATURES COMPRIS ENTRE 5 ET 40°C.
- L'ÉTAT DES BATTERIES DÉPEND DE L'ENTRETIEN ET DONC NE PEUT ÊTRE PRIS EN GARANTIE.
- IL EST IMPORTANT DE CONTRÔLER LE CHARGEUR SI LA BATTERIE NE FONCTIONNE PLUS.

NAUSICAA Médical S.A.S. - 12 Allée du PIOT - ZA Pôle Actif - 30660 GALLARGUES-LE-MONTUEUX - FRANCE

Étiquetage



Maintenance Préventive & Contrôles de Sécurité

Type de Lève-Personnes Mobile : NAUSI-FLY 180 avec écartement électrique

N° de série du châssis :

Vérification des Points de Sécurité (fréquence : selon usage, au minimum une fois par an) :

- Cette vérification se fait visuellement; toutes traces de lésion doit entraîner l'échange.

	BON	MAUVAIS	DATE DU CHANGEMENT
1			
2			
3			
4			
5			
6			
7			
8			
9			
10			
11			

Vérification des Fonctions Électriques

(fréquence : selon usage, au minimum une fois par an) :

- Cette vérification se fait avec le Lève-personne en charge.

	BON	MAUVAIS	DATE DU CHANGEMENT
A			
B			
C			
D			

Contrôles effectués le :	Contrôles effectués par :	Date prévue du prochain contrôle :
--------------------------	---------------------------	------------------------------------

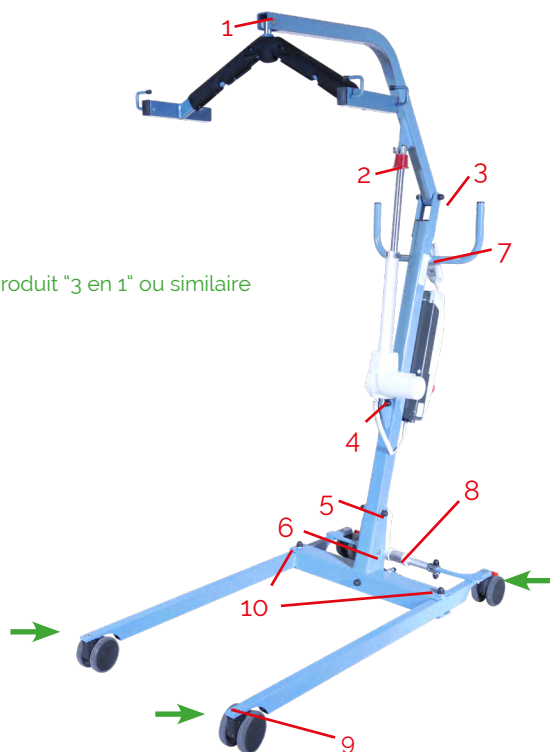
Maintenance Préventive & Contrôles de Sécurité

Vérification des Points de Sécurité (fréquence : selon usage, au minimum une fois par an) :

• Cette vérification se fait visuellement; toutes traces de lésion doit entraîner l'échange.

- 1 → Attache du fléau (axe à gorge)
- 2 → Attache de tête de vérin (axe à gorge)
- 3 → Attache de tête de mât (boulonnée)
- 4 → Attache d'embase du vérin (axe à gorge)
- 5 → Serrage mât n° 1 / embase (boulonnée)
- 6 → Serrage mât n° 2 / embase (axe à gorge)
- 7 → Fixation guidon de mât (boulonnée)
- 8 → Fixation de la pédale (boulonnée)
- 9 → Fixation des roues (boulonnées)
- 10 → Attache embase / pieds (boulonnée)
- 11 **ÉTAT DE LA STRUCTURE (SOUDURES, ARTICULATIONS, OXYDATION)**
• CES CONTRÔLES PEUVENT SE FAIRE AVEC L'APPAREIL NON-CHARGÉ.

→ Graissage périodique : utiliser un produit "3 en 1" ou similaire



Consignes Générales de Sécurité

1. Utiliser le Verticalisateur (Lève-Personnes/Releveur-Mobiles) conformément à sa destination uniquement, en respectant la législation en vigueur pour les dispositifs médicaux, les prescriptions légales les concernant, la réglementation pour la protection du travail et la prévention des accidents, ainsi que les règles généralement reconnues de la technique.
2. Noter que le Verticalisateur (Lève-Personnes/Releveur-Mobiles) est un dispositif médical, de sorte que son utilisateur est tenu de respecter la directive sur l'utilisation des dispositifs médicaux.
3. Les exigences quant à l'installation électrique de la pièce ou de la zone où est utilisé le Verticalisateur (Lève-Personnes/Releveur-Mobiles) doit satisfaire à l'état actuel de la technique.
4. Utiliser le Verticalisateur (Lève-Personnes/Releveur-Mobiles) uniquement après avoir été formé pour son maniement et en toute connaissance de cause.
5. Avant la mise en service, lire le mode d'emploi complet afin d'éviter des dommages suite à une mauvaise manipulation ou l'exposition à des risques. Le mode d'emploi contient d'importantes informations et remarques nécessaires pour l'utilisation du Verticalisateur (Lève-Personnes/Releveur-Mobiles).
6. Utiliser le Verticalisateur (Lève-Personnes/Releveur-Mobiles) conformément au présent mode d'emploi uniquement. Conserver soigneusement le mode d'emploi pour le consulter ultérieurement en cas de questions. Joindre ce mode d'emploi au Verticalisateur (Lève-Personnes/Releveur-Mobiles) en cas de changement de propriétaire.
7. Avant toute utilisation, il convient de vérifier si le Verticalisateur (Lève-Personnes/Releveur-Mobiles) et ses accessoires sont en ordre de marche et dans un état impeccable.
8. Avant d'employer le Verticalisateur (Lève-Personnes/Releveur-Mobiles) avec d'autres dispositifs médicaux ou non médicaux, vérifier que la combinaison de ces produits est autorisée et qu'ils peuvent être employés ensemble en toute sécurité.
9. L'assemblage, la mise en service, l'entretien et la réparation du Verticalisateur (Lève-Personnes/Releveur-Mobiles) doivent être confiés uniquement à des spécialistes compétents.
10. Il incombe à l'utilisateur ou l'exploitant de garantir (par des mesures et des instructions adéquates) qu'une sollicitation mécanique du cordon de mise en charge (par pliage, traction, cisaillement, écrasement) est exclue pendant le chargement ou le nettoyage de la pièce. Ceci s'applique également aux câbles électriques des autres appareils employés avec le Verticalisateur (Lève-Personnes/Releveur-Mobiles).
11. Respecter la durée de mise en marche et la charge maximale admissible. Ces valeurs ne doivent pas être dépassées, sinon le fonctionnement en toute sécurité ne sera plus assuré.
12. Ne pas exposer le Verticalisateur (Lève-Personnes/Releveur-Mobiles) au rayonnement direct du soleil, ni à la chaleur, ni à l'humidité.
13. Veiller à ce qu'aucune humidité ne pénètre dans le système électrique.
14. Éviter les sollicitations mécaniques sur les cordons électriques employés. Tirer, plier ou écraser les cordons électriques risque de les endommager.
15. Recharger les batteries dans un endroit bien ventilé.
16. Des perturbations électromagnétiques ou autres ne peuvent pas être exclues entre le Verticalisateur (Lève-Personnes/Releveur-Mobiles) et d'autres appareils. S'il y a risque de telles perturbations, la source des perturbations doit être éloignée ou le Verticalisateur (Lève-Personnes/Releveur-Mobiles) ne doit pas être utilisé.
17. Les perturbations causées par l'emploi des appareils portables de communication ne peuvent pas être complètement exclues. C'est pourquoi il faut respecter une distance de sécurité d'au moins 3,3 m afin de garantir le fonctionnement du Verticalisateur (Lève-Personnes/Releveur-Mobiles) en toute sécurité.
18. Ne pas laisser les enfants se tenir sans surveillance à proximité du Verticalisateur (Lève-Personnes/Releveur-Mobiles).
19. Le Verticalisateur (Lève-Personnes/Releveur-Mobiles) ne doit plus être utilisé dès que surviennent des bruits anormaux, des dommages ou tout autre dysfonctionnement. Dans ce cas, ne pas brancher le Verticalisateur (Lève-Personnes/Releveur-Mobiles) au chargeur, mais informer NAUSICAA MÉDICAL.
20. S'il est endommagé ou défectueux, le Verticalisateur (Lève-Personnes/Releveur-Mobiles) ne doit plus être utilisé et ne doit plus être branché au secteur. Informer le revendeur pour le charger de remédier au défaut ou à la panne.

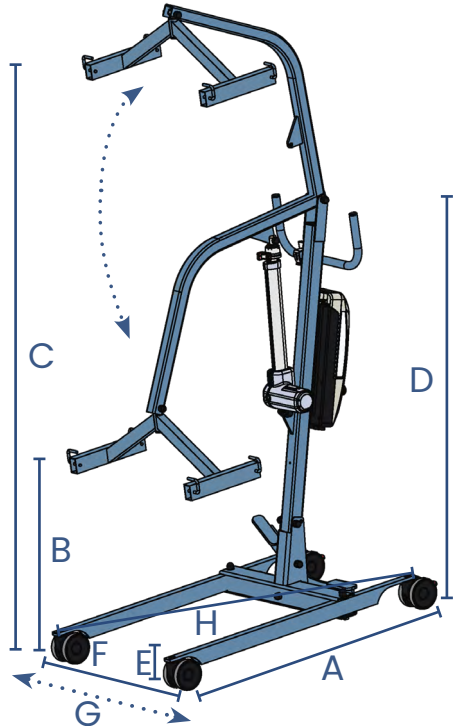
Caractéristiques Techniques

- Châssis acier
- Tôles découpe laser et pliage, tubes et profilés
- Peinture époxy au four
- Roues à roulement à billes
- Poids total : 40 kg
- Masse de la pièce la plus lourde : 5,5 kg
- Charge Maximale : 180 kg
- Durée de vie du produit : 8 ans* (hors partie électrique)
- * Sous condition d'un entretien régulier



Caractéristiques Dimensionnelles :

- A. Longueur totale : 119 cm
- B. Hauteur utile mini : 60 cm
- C. Hauteur utile maxi : 179 cm
- D. Hauteur totale : 134 cm
- E. Hauteur du châssis : 11,5 cm
- F. Largeur embase mini : 65 cm
- G. Largeur embase maxi : 88 cm
- H. Diamètre de giration : 133 cm



Pièces Détachées

NAUSI-FLY PLUS	
CHÂSSIS	
8PL-08M	EMBOÛRE POUR BLUÉ FLYER
8PL-88D	BRAS DE LÉVIER POUR BLUÉ FLYER
8PL-88YF	PLATEFORME AMOVIBLE POUR 88YFLYER 3RD
8PL-8MT	8MT POUR BLUÉ FLYER
8PL-8D	88P DROIT POUR BLUÉ FLYER
8PL-8E	88P BRANCHE POUR BLUÉ FLYER
8PLP-8EPE	KIT D'ÉCARTEMENT DES PIEDS ÉLECTRIQUE (sans brachets, ni verins) POUR BLUÉ FLYER PLUS
8PLP-8PL	PIEDS POUR BLUÉ FLYER
8PLP-8P	SYSTÈME COMPLET D'ÉCARTEMENT DES PIEDS
8PLP-88F	88F4U STANDBY 4 POINTS BLEU ATTAQUE
8PLP-8C	PROCS D'ÉCARTEMENT POUR BLUÉ FLYER COMPACT, BLUÉ FLYER ET 8888
88P-888888D	ROUE JUMELLE NOIRE À PNEU 180mm ØX19mm (roulement à billes)
88P-888888D	ROUE JUMELLE NOIRE ØX19mm (roulement à billes)
88P-888P	BOMBE DE PEINTURE BLEU PNEU
88P-88P	VERINS DE PEINTURE BLEU PNEU
MOTORIZATION UMEC VEBOX III (V8) 2 VERINS (écartement des pieds électrique)	
V8-810M8-00P	CARTE DE COMMANDE AVEC AFFICHEUR POUR BOUTIER DE CONTRÔLE UMEC V8 4 FONCTIONS
V8-810M8-00D-00P	CARTE DE COMMANDE AVEC AFFICHEUR POUR BOUTIER DE CONTRÔLE UMEC V8 8 FONCTIONS
V8-810M8-00D-00P	CARTE DE COMMANDE AVEC AFFICHEUR POUR BOUTIER DE CONTRÔLE UMEC V8 8 FONCTIONS
V8-081L	CARTE DE COMMANDE AVEC AFFICHEUR POUR BOUTIER DE CONTRÔLE UMEC V8 4 FONCTIONS
V8-810M8-00P-PA	CARTE DE COMMANDE AVEC AFFICHEUR POUR BOUTIER DE CONTRÔLE UMEC V8 4 FONCTIONS
88T4U	BATTERIE LITHIUM 28V 4,5Ah
V8-88888-88T	KIT DE 2 CARTES (équivalent et original) POUR CHARGEUR BATTERIE UMEC V8 V8-8888
V8-88888-88T-C	KIT DE COMBINAISON AVEC FUSIBLES POUR CHARGEUR BATTERIE V8-8888 OU V8-88888-88P
88P-8-8D-8888A	FUSIBLE BATTERIE TEMPORAIRE 8888-8888A POUR 3 PIEDS
88P-8-8D-1A	FUSIBLE TEMPORAIRE 3 à 30/1A/250 V (par 3)
V8-88888-08P	CARTER COMPLET CHARGEUR BATTERIE UMEC V8
V8-88888-88E	PANNEAU ADHÉSIF 88888 CHARGEUR BATTERIE V8-8888
V8-88888-08	CRACHET D'ATTACHE CHARGEUR BATTERIE
V8-88888-00P	BOUTIER DE CONTRÔLE 4 FONCTIONS VEBOX III
V8-88888-00D-00P	CARTE ÉLECTRONIQUE DE COMMANDE AVEC AFFICHEUR POUR BOUTIER DE CONTRÔLE 4 FONCTIONS VEBOX III
V8-88888-88A	CARTE DE COMMANDE AVEC AFFICHEUR POUR BOUTIER DE CONTRÔLE 3 OU 4 FONCTIONS VEBOX III
V8-8888P	CARTE DE COMMANDE AVEC AFFICHEUR POUR BOUTIER DE CONTRÔLE UMEC V8 8 FONCTIONS
V8-8888L	BOUTIER D'ARRÊT D'URGENCE UMEC V8 COMPLET
V8-8888	CARTE DE COMMANDE AVEC AFFICHEUR POUR BOUTIER DE CONTRÔLE UMEC V8 8 FONCTIONS
V8-08D	CARTE DE COMMANDE AVEC AFFICHEUR POUR BOUTIER DE CONTRÔLE UMEC V8 8 FONCTIONS
V8-08L	CARTE DE COMMANDE AVEC AFFICHEUR POUR BOUTIER DE CONTRÔLE UMEC V8 8 FONCTIONS
V88888-88E	CARTE TÊTE DE VERIN 8888P 8888
V8-88888-08E	CARTE DE COMMANDE AVEC AFFICHEUR POUR BOUTIER DE CONTRÔLE UMEC V8 8 FONCTIONS
V8-88888-8-08E	CARTE DE COMMANDE AVEC AFFICHEUR POUR BOUTIER DE CONTRÔLE UMEC V8 8 FONCTIONS
V8-88888-8888P	CARTE DE COMMANDE AVEC AFFICHEUR POUR BOUTIER DE CONTRÔLE UMEC V8 8 FONCTIONS
V8-88888-88888-08E	CARTE DE COMMANDE AVEC AFFICHEUR POUR BOUTIER DE CONTRÔLE UMEC V8 8 FONCTIONS
V8-88888-8-8-08D	CARTE DE COMMANDE AVEC AFFICHEUR POUR BOUTIER DE CONTRÔLE UMEC V8 8 FONCTIONS
V88888-8888P	CARTE TÊTE DE VERIN 8888P 8888
V8-88888-8888P-08E	CARTE DE COMMANDE AVEC AFFICHEUR POUR BOUTIER DE CONTRÔLE UMEC V8 8 FONCTIONS
V8-88888-8888P-0888E	CARTE DE COMMANDE AVEC AFFICHEUR POUR BOUTIER DE CONTRÔLE UMEC V8 8 FONCTIONS
V88888-8888P-08D	CARTE TÊTE DE VERIN 8888P 8888
V8-0888P	CARTE DE COMMANDE AVEC AFFICHEUR POUR BOUTIER DE CONTRÔLE UMEC V8 8 FONCTIONS
V8-8888L	KIT ARRÊT AVEC V8 ET PLAQUE DE PROTECTION POUR TELECOMMANDE 2 ET 4 FONCTIONS

Nettoyage & Entretien

AVANT TOUTES MANIPULATIONS :

- Débrancher le cordon d'alimentation du secteur.
- Vérifier que tous les éléments électriques sont branchés entre eux.
- Nettoyer les enveloppes électriques des vérins et les commandes à fil, si celles-ci ont fait l'objet de projections de fluides corporels, notamment de l'urine.

OBJECTIF :

- Remettre en état le Verticalisateur (Lève-Personnes/Releveur-Mobile) et éviter la transmission de germes d'un patient à l'autre.
- Supprimer toute souillure organique par une action mécanique (déterSION) ou une action chimique (désinfection).

PROCÉDURE DE NETTOYAGE :

- Nettoyer les surfaces avec un chiffon humide en utilisant un détergent approprié.
- Un nettoyage régulier est préconisé et doit donc être ajouté aux tâches internes.

ATTENTION :

- Les détergents utilisés doivent avoir un pH neutre.
- Éviter les produits abrasifs et le dissolvant, ils pourraient endommager l'état de surface de l'appareil.

ENTRETIEN JOURNALIER :

- Au moyen d'un produit de surface appliqué en une opération.
- Entretien à la sortie du patient en respectant l'opération suivante :
 - Le nettoyage est réalisé au moyen d'une lavette imprégnée d'une solution désinfectante de surface.
- Entretien spécifique par les prestataires de services après retrait du Verticalisateur (Lève-Personnes/Releveur-Mobile) de l'établissement :
 - Opération de bionettoyage.
 - Nettoyage à la vapeur des différentes surfaces planes. Changer régulièrement les surfaces de lavage pour éviter toute charge aqueuse. Nettoyage à la vapeur des parties difficilement accessibles. Pour les tubes, utiliser la vapeur avec une lavette microfibre. Ne pas diriger directement la vapeur sur les boîtiers électriques.

ATTENTION :

- Désinfection des vérins, boîtiers électriques et télécommandes avec une lingette microfibres imprégnée de produit désinfectant.

ENTRETIEN MENSUEL (APRÈS NETTOYAGE) :

- Contrôler que l'appareil ne présente pas de dommages apparents.
- Vérifier qu'aucune pièce ne manque.
- Vérifier le bon fonctionnement des roues et qu'aucune matière n'entache leur roulement (cheveux, bouts de moquettes, etc.).
- Vérifier le bon fonctionnement des commandes ainsi que le branchement de la télécommande et du vérin sur le bloc batterie.
- Nettoyer les prises et les boutons de commande avec un chiffon sec, si besoin avec un chiffon humide.
- Vérifier l'intégrité des câbles électriques (vérin et télécommande).
- Ne jamais nettoyer l'appareil, en particulier le système électrique, avec un nettoyeur haute pression, un tuyau d'eau ou similaire.

Si vous remarquez une défaillance, contacter le S.A.V. :

Verticalisateur (Lève-Personnes/Releveur-Mobile) & Lève-Personnes Mobile
Téléphone : 04 66 71 71 80
Fax : 04 66 71 71 81
Mail : sav@nausicaa-medical.com

Caractéristiques Techniques Motorisation

- Bloc batterie amovible
- Affichage digital de l'autonomie
- Bouton d'arrêt d'urgence
- Descente électrique de sécurité
- Chargeur mural indépendant (en option)
- Télécommande 2 fonctions
- Conforme aux normes EN 60601-1
- Moteur à courant continu basse tension 24V=
- Puissance 24 V/120 VA
- Force de poussée maximale : 8 000 N
- Course : 29 cm
- Protection électronique en cas de surcharge
- Classe de protection : II
- Protections types :
 - Télécommande: IP65
 - Control box: IP65
 - Battery pack: IP65
 - Actuator: IP55
- Arrêts de fin de course par contacteur
- Boitier en ABS
- Télécommande à câble spiralé, faible tension 24V =
- Protection contre les surcharges par thermo-rupteurs
- Niveau sonore : inférieur à 55 dB à 1 mètre
- Compatibilité électromagnétique : conforme à la norme EN 60601-1-2



SCHÉMA DE CHARGE DE LA BATTERIE

Modèle Lithium
Avec Afficheur

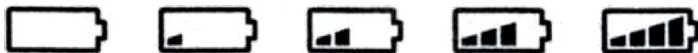


Guide de Montage / Lève-Personnes Mobiles : NAUSI-FLY 180 avec écartement électrique
Fabriqué par NAUSICAA Médical S.A.S. / Approuvé par Ghizlane Labrosse (Ingénieur Biomedical)

Caractéristiques Techniques Motorisation

COMPTEUR DE CYCLES :

- Nous avons un compteur de 600 000 secondes. Si on considère que le vérin effectue des courses complètes à une vitesse moyenne de 9 mm/s, cela représente environ 10 000 cycles complets.
- Pour vérifier le nombre de cycles restant à effectuer avec le boîtier, il faut utiliser la télécommande :
 - Appuyer sur les 2 boutons du haut en même temps
 - L'indication du nombre de cycle effectué est indiqué par les barres digitales, l'indication reste affichée environ 3 secondes.
 - Si aucune barre digitale ne s'affiche, le nombre de cycle effectué est inférieur à 150 000 secondes.
 - Si 1 barre digitale apparait, le vérin a été utilisé pendant 150 000 secondes soit 25 % de son temps maximum
 - Si 2 barres digitales apparaissent, le vérin a été utilisé pendant 300 000 secondes soit 50 % de son temps maximum.
 - Si 3 barres digitales apparaissent, le vérin a été utilisé pendant 450 000 secondes soit 75 % de son temps maximum.
 - Si 4 barres digitales apparaissent, le vérin a été utilisé pendant 600 000 secondes soit 100 % de son temps maximum et le boîtier ne fonctionnera plus.
- Après 10 000 cycles complets, une clé s'affiche sur l'écran et le vérin doit être vérifié.



SYSTÈME ANTI-SURCHARGE :

- Si vous tentez de soulever une personne pesant au-delà de la limite maximale inscrite sur l'appareil, une enclume avec inscrit "kg" s'affichera vous demandant de soulager immédiatement l'appareil car c'est une utilisation non conforme.

SYSTÈME DE PRÉSERVATION DU VÉRIN :

- Un système intégré pour préserver le vérin est inclus dans le boîtier. Il correspond à un ratio entre le temps d'utilisation et le temps de repos du vérin.
- Pour 10 % de temps d'utilisation, il faut 90 % de temps de repos.
- Pour 6 minutes d'utilisation en continu, il faut donc attendre 54 minutes avant de pouvoir réutiliser l'appareil. Si ce délai n'est pas respecté, l'appareil ne fonctionnera pas et un vérin sera affiché sur l'écran. Quand ce cycle de travail est dépassé, il existe le risque de surchauffer l'équipement et de provoquer une panne.



PROGRAMMATION DÉPART ET ARRÊT PROGRESSIF DU VÉRIN :

- Enclencher le bouton d'arrêt d'urgence.
- Appuyer sur le bouton 1 de la télécommande et relâcher le bouton d'arrêt d'urgence, la LED verte clignote :
 - 3 fois, départ et arrêt progressif activé.
 - 2 fois, départ et arrêt progressif désactivé.
- Relâcher le bouton 1 de la télécommande après l'arrêt de la LED verte.



Guide de Dépannage

Symptômes	Causes	Solutions
L'appareil non chargé ne descend pas toujours.	Nos appareils ont besoin d'avoir un poids exercé sur eux pour pouvoir descendre.	Appuyer sur le bras de levage tout en appuyant sur la touche descente de la télécommande.
Les parties mobiles de l'appareils sont dures, l'appareil est dur à manipuler.	Cela est du à un manque de graissage des partie mobiles.	Lubrifier les parties mobiles.
Le vérin ne marche pas mais on entend un "clac" dans le boîtier de contrôle lorsqu'on appuie sur la télécommande.	<ol style="list-style-type: none"> 1. Les batteries sont déchargées. 2. Le câble du vérin n'est pas branché. 3. Le câble du vérin est détérioré. 4. Le vérin ou le boîtier de commande sont abimés. 	<ol style="list-style-type: none"> 1. Mettre en charge l'appareil. 2. Brancher le câble du vérin. 3. Faire réparer le vérin. 4. Faire réviser l'ensemble électrique.
Le vérin ne marche pas mais on entend aucun "clac" dans le boîtier de contrôle lorsqu'on appuie sur la télécommande.	<ol style="list-style-type: none"> 1. Le bouton d'arrêt d'urgence est appuyé. 2. Le contact entre la batterie et le boîtier de contrôle n'est pas présent. 3. La batterie est déchargée. 4. Le câble de la télécommande n'est pas branché. 5. Le câble de la télécommande est abimé. 6. Le système électrique complet est abimé. 	<ol style="list-style-type: none"> 1. Tourner le bouton pour le débloquer. 2. Enlever puis remettre la batterie en place. 3. Vérifier l'état du chargeur puis charger la batterie. 4. Brancher la télécommande. 5. Changer la télécommande. 6. Faire réviser l'ensemble électrique.
Le vérin s'arrête.	<ol style="list-style-type: none"> 1. La batterie est déchargée (système sonore plus indication "low battery" sur l'écran). 2. L'appareil a été utilisé trop longtemps. 3. Le poids soulevé par l'appareil est trop important. 	<ol style="list-style-type: none"> 1. Vérifier l'état du chargeur puis charger la batterie. 2. Laisser reposer l'appareil un moment (protection pour la durée de vie du vérin). 3. Diminuer le poids.
Le vérin ne monte ou ne descend plus.	<ol style="list-style-type: none"> 1. le boîtier de contrôle est en panne. 2. La télécommande est en panne. 	<ol style="list-style-type: none"> 1. Faire réviser le boîtier de contrôle. 2. Changer la télécommande.

Garantie

• Article 1 : NAUSICAA Médical S.A.S. garantit cet appareil contre tous vices de fabrication et d'assemblage de ses composants mécaniques et électriques et ce uniquement pour des appareils utilisés dans les conditions prévues par NAUSICAA Médical S.A.S.

La garantie comprend les parties électriques et mécaniques, sauf batterie et casse.

Cette garantie, dont les conditions sont définies ci-dessous, est valable 60 mois à compter de la date de premier départ de NAUSICAA Médical S.A.S.

• Article 2 : La garantie donne droit à la gratuité de la main d'oeuvre ainsi qu'au remplacement sans frais des pièces reconnues défectueuses.

• Article 3 : Le port Aller de l'appareil, ainsi que tous les frais y afférents, sont à la charge du revendeur. La marchandise voyage toujours aux risques et sous la responsabilité du revendeur.

Sous garantie : les frais de retour après intervention seront à la charge de la société NAUSICAA Médical S.A.S.

Hors garantie : les frais de retour sont au frais du revendeur qu'il accepte ou non le devis de réparation.

• Article 4 : La garantie ne s'applique pas si les réclamations sont consécutives à :

- un accident, une mauvaise utilisation de l'appareil ou une négligence de l'acheteur.

- un transport de l'appareil effectué sans protection adéquate.

- une modification ou une transformation non validée par la société NAUSICAA Médical S.A.S.

- l'incidence d'agents extérieurs (catastrophe naturelle, incendie, chocs, humidité, inondation, foudre, etc...).

- l'installation et/ou l'utilisation d'une manière non conforme aux normes techniques et de sécurité dans le cas où l'appareil fonctionnerait dans un pays autre que le pays d'achat ; et/ou si l'alimentation électrique n'était pas adaptée à la tension d'utilisation de l'appareil.

- un défaut d'entretien courant.

• Article 5 : Le revendeur ne pourra invoquer le bénéfice de la garantie :

- si le numéro de série de l'appareil a été enlevé, modifié ou rendu illisible.

- si l'appareil sous garantie a été modifié sans l'approbation de NAUSICAA Médical S.A.S.

• Article 6 : Durant la réparation du matériel défectueux aucun prêt de matériel ne sera effectué.

• Article 7 : Tout recours en garantie devra être exercé par l'intermédiaire du revendeur. Si cela n'est pas possible, l'acheteur pourra éventuellement adresser son matériel directement à la société NAUSICAA Médical S.A.S. Dans ce cas l'acheteur devra indiquer dans un courrier joint au matériel, les coordonnées du revendeur et la copie de la facture d'achat.

• Article 8 : L'envoi de pièces détachées sous garantie ne sera fait qu'après consultation auprès du Service Après Vente de NAUSICAA Médical S.A.S.

A noter que les pièces détachées défectueuses devront impérativement être retournées au Service Après Vente de NAUSICAA Médical S.A. sous peine d'être facturées 1 mois après l'envoi des pièces par NAUSICAA Médical S.A.S.

• Article 9 : Les pièces défectueuses changées sous ou hors garantie seront, elles, garanties 6 mois à compter de la date de réparation ou de l'envoi de pièces détachées.

• Article 10 : Aucun revendeur ne peut modifier unilatéralement les termes de la présente garantie.

NAUSICAA Médical

Service Commercial Siège
Téléphone : 04 66 51 50 80

Fax : 04 66 51 50 47

Mail : contact@nausicaa-medical.com
www.nausicaa-medical.com

Votre correspondant :

Fabriqué par NAUSICAA Médical S.A.S.