

NAUSICAA
Médical
www.nausicaa-medical.com

NAUSICAA Médical est certifiée ISO 13485

VERTICALISATEURS GAMME



Easylev 5

FABRICATION ACIER - DISPOSITIF MÉDICAL DE CLASSE I
TOUS NOS APPAREILS SONT CONFORMES À LA NORME NF EN ISO 10535 : 2007.

Sommaire

Guide de Montage / Verticalisateurs : Gamme EASYLEV 5

• Utilisation.....	p.01
Contre-indications	
Contenu	
• Instructions de Montage.....	p.02
- EASYLEV 5	p.02
- EASYLEV 5 avec Écartement Mécanique des pieds, EASYLEV 5 PLUS avec Écartement Électrique des pieds	p.03
• Freinage	p.04
• Conseils d'Utilisation	p.05
Utilisation de l'Appareil	
• Utilisation de la Motorisation.....	p.08
• Utilisation de la Sangle.....	p.09
• Réutilisation	p.11
Étiquetage	
• Consignes Générales de Sécurité	p.14
• Caractéristiques Techniques et Dimensionnelles	p.15
EASYLEV 5 , EASYLEV 5 avec Écartement Mécanique des Pieds, EASYLEV 5 PLUS avec Écartement Électrique des pieds	p.16
• Caractéristiques Techniques Motorisation	p.17
Schéma de Raccordement	
• Caractéristiques Techniques Motorisation	p.18
• Préconisations de nettoyage & d'entretien	p.19
• Maintenance Préventive & Contrôles de Sécurité.....	p.20
- EASYLEV 5, EASYLEV 5 avec Écartement Mécanique des Pieds,	p.21
- EASYLEV 5 PLUS avec Écartement Électrique des Pieds	p.22
• Pièces Détachées	p.23
- EASYLEV 5	p.23
- EASYLEV 5 avec Écartement Mécanique des Pieds	p.24
- EASYLEV 5 PLUS avec Écartement Électrique des Pieds.....	p.25
- Boîtier de Contrôle 2 Fonctions	p.26
- Boîtier de Contrôle 4 Fonctions	p.27
- Télécommande 2 Fonctions	p.28
- Télécommande 4 Fonctions	p.28
- Vérin 3 000 Newtons	p.29
- Vérin décartement des pieds 3 000 Newtons	p.30
• Guide de Dépannage	p.31
• Garantie	p.33



Utilisation

Le présent manuel d'utilisation contient des informations importantes sur la manipulation du produit. Pour garantir une utilisation en toute sécurité du produit, lire attentivement celui-ci et respecter les consignes de sécurité.

Les verticalisateurs de la gamme EASYLEV 5 sont des dispositifs médicaux de classe I. Le verticalisateur peut être utilisé en centres hospitaliers, cliniques, maisons de retraite, EHPAD, à domicile et doit être manié par un professionnel de santé. Il est conçu pour une utilisation à court terme avec une sangle appropriée. La charge maximale d'utilisation est de 180 kg.

Les conditions climatiques pour l'utilisation de la gamme EASYLEV 5 sont les suivantes : température ambiante de 0 ° C à 40 ° C, une humidité de 20% à 80% et une pression d'air de 700 à 1060 hPa.

L'appareil peut être utilisé dans la salle de bain (sans contact avec l'eau) ou les toilettes. Les verticalisateurs permettent au patient d'être relevé depuis un lit, un fauteuil de repos, des toilettes ou un fauteuil roulant afin d'être transféré tout en étant actif.

Contre-Indications

Les maladies telles que l'ostéogénèse imparfaite, l'ostéoporose, maladie de la colonne vertébrale, maladie mentale ou épilepsie peuvent être des contre-indications.

Contenu

Les verticalisateurs ont déjà été inspectés afin de vérifier qu'ils sont exempt de défauts et que rien ne manque.

Néanmoins, vérifiez les produits immédiatement après la réception pour tout dommage qui peut avoir eu lieu pendant le transport.

Utilisez le bon de livraison pour vérifier que tous les articles sont présents et que la livraison est ainsi complète.

Carton	Contenu	Quantité
VERTICALISATEUR : GAMME EASYLEV 5	VERTICALISATEUR DE LA GAMME EASYLEV 5	1
	BLOC BATTERIE (amovible)	1
	CROCHET ENROULEUR DE CÂBLE	1
	CORDON D'ALIMENTATION	1
	CALE-TIBIAS	1
	TÉLÉCOMMANDE	1
	MANUEL D'UTILISATION	1

Instructions de Montage EASYLEV 5

AVANT D'UTILISER VOTRE VERTICALISATEUR, IL EST NÉCESSAIRE DE VÉRIFIER QUE :

- Les roues tournent et roulent normalement.
- Le fonctionnement des freins des roues arrière est correct.
- Il n'y a aucune usure, ni déformation, sur les crochets du bras.

ATTENTION :

- Le montage se fait freins bloqués et pieds serrés.

Étape 1 :

- Sortir l'appareil du carton.

L'appareil est prêt à l'emploi.



Instructions de Montage EASYLEV 5 avec Écartement Mécanique des pieds, EASYLEV 5 PLUS avec Écartement Électrique des pieds

AVANT D'UTILISER VOTRE VERTICALISATEUR, IL EST NÉCESSAIRE DE VÉRIFIER QUE :

- Les pieds du verticalisateur s'ouvrent et se ferment correctement.
- Les roues tournent et roulent normalement.
- Le fonctionnement des freins des roues arrières est correct.
- Il n'y a aucune usure, ni déformation, sur les crochets du bras.

Étape 1 :

- Sortir l'appareil du carton.

L'appareil est prêt à l'emploi.



Freinage

Les freins sont l'un des éléments de sécurité importants du verticalisateur. Les roues arrière sont équipées de freins qui agissent sur les roues. Pour bloquer les roues, appuyez sur la partie rouge de la roue jusqu'à l'arrêt en utilisant votre pied (roue freinée). Pour débloquer les roues, pousser la partie rouge vers le haut (roue non freinée). Lors du verrouillage des roues, assurez-vous toujours que les deux roues soient verrouillées.

Si seulement une roue est verrouillée sur un sol en pente, la roue déverrouillée roulera. (Le verticalisateur peut basculer sur le côté).

Modèles	Roue non freinée	Roue freinée
EASYLEV 5, EASYLEV 5 avec Écartement Mécanique, EASYLEV 5 PLUS avec Écartement Électrique	 A black wheel with a red lever on the right side, shown in its retracted position.	 A black wheel with a red lever on the right side, shown in its extended position.

Conseils d'Utilisation

Votre verticalisateur est conçu pour soulever des personnes, il ne faut pas s'en servir pour d'autres usages.

- Vérifier que le poids du patient ne dépasse pas le poids maximum que le verticalisateur peut soulever.
- Il ne faut pas forcer les commandes et les dispositifs du verticalisateur, ils sont tous faciles à utiliser et n'ont pas besoin de force.
- Manœuvrer le verticalisateur en poussant les anses ou les poignées, jamais en poussant le patient.
- Il faut manipuler le verticalisateur avec précaution quand on transfère un patient et avec une vitesse adaptée à la situation.
- Circuler avec le verticalisateur sur des surfaces plates et lisses. Il n'est pas recommandé de l'utiliser sur une pente de plus de 5°: si vous êtes obligé de circuler sur une rampe, il est conseillé qu'une seconde personne vous aide. Il ne faut jamais utiliser un verticalisateur électrique sous une douche.
- Il ne faut jamais recharger les batteries d'un verticalisateur à proximité d'un bain ou d'une douche.

Utilisation de l'Appareil

- Les verticalisateurs sont utiles et efficaces quand un patient a un certain degré de dépendance et a besoin d'un soignant pour effectuer les soins de base.
- Ils contribuent à la stimulation du patient et à sa mobilité ; stimulent le système cardiaque; luttent contre l'ostéoporose et les troubles associés à l'immobilité tels que les chutes lors des transferts ; stimulent l'activité du cerveau favorisant ainsi le maintien de la continence urinaire et fécale ; améliorent l'activité intestinale et la fonction de la vessie.

- Afin d'utiliser un verticalisateur, il est nécessaire d'évaluer les capacités physiques du patient.
- Lorsqu'on utilise un verticalisateur, les patients peuvent être séparés en deux catégories :

1. Patients à faible tonicité musculaire
2. Patients à tonicité musculaire moyenne

- Comment s'utilise un verticalisateur
- Les patients à faible tonicité musculaire doivent être transférés dans une position semi-assise.



Exemple avec un EASYLEV 5
avec Écartement Mécanique

Utilisation de l'Appareil

- Comment s'utilise un verticalisateur:
 - Les patients à tonicité musculaire moyenne doivent être transférés en position debout.



- Afin de tirer ou pousser l'appareil, les mains doivent être positionnées de la façon suivante.
- Ne pas positionner les mains sur la partie inférieure.



- De plus, les tibias du patient doivent être en contact avec le cale-tibia en permanence.
- Le positionnement du cale-tibia doit être réalisé par un professionnel de santé.



Utilisation de l'Appareil



Bloc de Contrôle 2 Fonctions

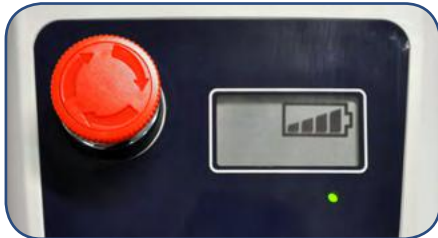


Bloc de Contrôle 4 Fonctions

Avant l'utilisation, vérifier que la télécommande et le vérin sont correctement branchés au bloc de contrôle (page 17). Vérifier l'état du boîtier de contrôle et de la batterie



Vérifier que le vérin est correctement fixé

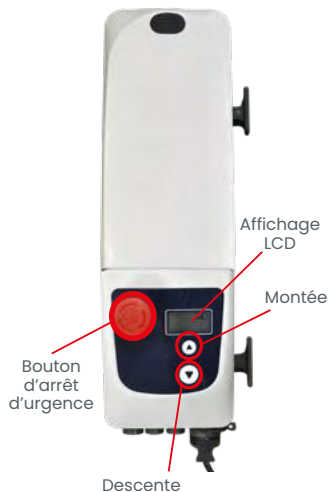


Vérifier que la batterie est chargée



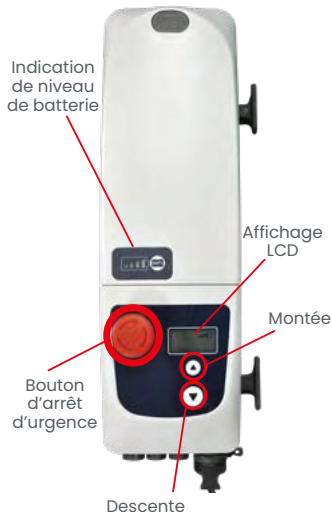
Utilisation de la Motorisation

Modèle Plomb Sans Afficheur



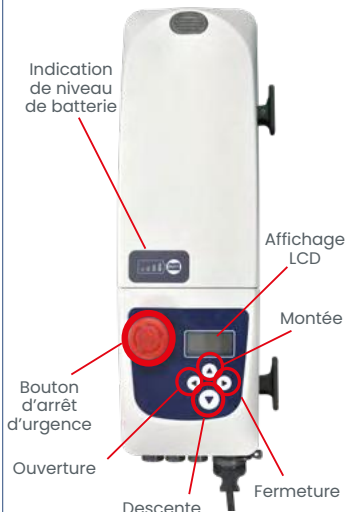
Les produits concernés sont :
EASYLEV 5, EASYLEV 5 avec Écartement Mécanique

Modèle Lithium Avec Afficheur 2 fonctions



Les produits concernés sont :
EASYLEV 5, EASYLEV 5 avec Écartement Mécanique

Modèle Lithium Avec Afficheur 4 fonctions



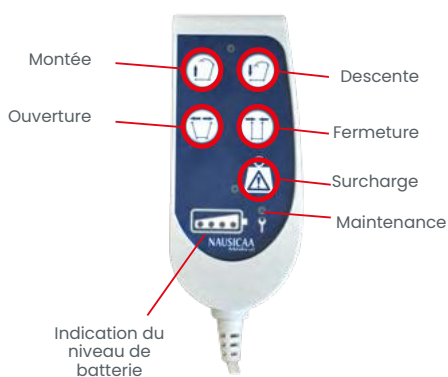
Les produits concernés sont :
EASYLEV 5 PLUS avec Écartement Électrique

Modèle avec afficheur 2 fonctions



Les produits concernés sont :
EASYLEV 5, EASYLEV 5 avec Écartement Mécanique

Modèle avec afficheur 4 fonctions



Les produits concernés sont :
EASYLEV 5 PLUS avec Écartement Électrique

Utilisation de la Sangle

NOTICE D'UTILISATION

Positionner le bas du dossieret au niveau des lombaires afin que les oreilles du système d'accrochage soient de part et d'autre de la personne.
Passer les attaches du dossieret sous les bras de la personne.
Fermer le plastron.
Accrocher les deux attaches du dossieret aux crochets du verticalisateur.

RÉGLAGES :

Le système d'accrochage, par suspentes multiples, permet d'ajuster la position de la personne.



Transfert en position assise pour TOUT PATIENT



Glisser la sangle sous cuisse et la clipser en ajustant, éviter de trop serrer.



Guidon en position basse : positionner les passants jaunes sur les crochets centraux du guidon.



Actionner le vérin jusqu'à mi-parcours.

Verticalisation pour PATIENT TONIQUE DU BUSTE



Guidon en position basse : positionner les passants verts sur les crochets centraux du guidon.

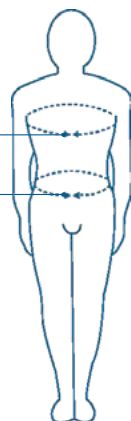
Actionner le vérin jusqu'en butée haute.



Utilisation de la Sangle

Pour sélectionner la taille d'une sangle, le soignant doit faire correspondre le tour de poitrine (sangle sous-axillaire) ou de taille (sangle dorsale et sangle d'aide à la déambulation) avec les cotes présentes sur les documentations.

TAILLES	TU	S	M	L	XL	2XL	3XL	4XL
TOUR DE POITRINE	70/140	70/90	90/115	115/140	140/165	154/186	172/206	196/232
ENTRE LA TAILLE ET LES HANCHES	70/140	70/90	90/115	115/140	140/165	154/186	172/206	196/232



Avant d'utiliser un verticalisateur, les paramètres suivants sont à prendre en compte en fonction de la situation : le handicap physique, la pathologie et la morphologie générale du patient.

Notre département R&D a mis en place un code couleur afin d'identifier rapidement la taille de chaque sangle :

- à la taille TU (Taille Unique) correspond la couleur Noire
- à la taille S correspond la couleur Jaune
- à la taille M correspond la couleur Rouge
- à la taille L correspond la couleur Verte
- à la taille XL correspond la couleur Bleue
- à la taille 2XL correspond la couleur Orange Clair
- à la taille 3XL correspond la couleur Orange
- à la taille 4XL correspond la couleur Orange Foncé

RECOMMANDATIONS IMPORTANTES

- Afin d'assurer un maximum d'efficacité à l'utilisation des produits de cette gamme, il est indispensable :
 - de choisir la taille adéquate en fonction du patient
 - d'ajuster au mieux le produit sur le patient
- Ces produits ne doivent pas être mis au contact direct d'une peau lésée.
- Lire la notice d'utilisation avant de mettre en oeuvre les sangles.
- Avant de soulever une personne avec le verticalisateur, s'assurer que la sangle soit bien accrochée au système d'accroche du verticalisateur.

Réutilisation

Ce produit peut être ré-utilisé.

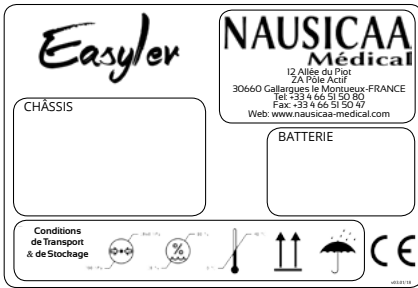
Il convient de nettoyer, désinfecter et d'entretenir le verticalisateur et la sangle après chaque usage.

Avant toutes réutilisations, se reporter aux chapitres :

- Maintenance Préventive & Contrôles de Sécurité
- Nettoyage & Entretien

Étiquetage

Étiquetage sur le carton



Étiquetage

08.12.18  CONSIGNES DE SÉCURITÉ - AVANT CHAQUE USAGE **NAUSICAA Medical**

- Vérifier le parfait état de l'élément de soutien (sangle).
- L'élément de soutien (sangle) ne doit jamais être utilisé pour déplacer le lève-personne mobile.
- Vérifier le parfait état de la sangle de traction (NAUSILEV, EASYLEV).

• Vérifier la présence et le bon état des dispositifs de sécurité : tous les axes et leurs maintiens (goupilles, clips ou boulons), et le bon serrage de la visserie (voir le manuel d'utilisation) .

NE PAS UTILISER L'APPAREIL EN CAS DE MANQUE OU DE MAUVAIS ÉTAT

NAUSICAA Médical - 12 Allée du Piot - ZA Pôle Actif - 30660 Gallargues-le-Montueux - FRANCE

1

Easylev

2

POIDS MAXIMUM
MAXIMUM WEIGHT
MAXIMALE TRAGFÄHIGKEIT
PESO MAXIMO
PESO MASSIMO

180 kg

CE **NAUSICAA** FRANCE
Medical v.01.05.18

3

v.01.02.09  **ENTRETIEN BATTERIE** **NAUSICAA Medical**

UNE BATTERIE MAL ENTRETENUE SE DÉTÉRIORE

- RECHARGER AU MAXIMUM ET RÉGULIÈREMENT LA BATTERIE.
- RÉALISER DE PETITES CHARGES INCOMPLÈTES RÉDUIT LA DURÉE DE VIE DE LA BATTERIE.
- LA BATTERIE DOIT ÊTRE UTILISÉE ET CONSERVÉE À DES TEMPÉRATURES COMPRISES ENTRE 5 ET 40°C.
- L'ÉTAT DES BATTERIES DÉPEND DE L'ENTRETIEN ET DONC NE PEUT ÊTRE PRIS EN GARANTIE.
- IL EST IMPORTANT DE CONTRÔLER LE CHARGEUR SI LA BATTERIE NE FONCTIONNE PLUS.

NAUSICAA Médical SAS - 12 Allée du PIOT - ZA Pôle Actif - 30660 GALLARGUES-LE-MONTEUX - FRANCE

4

NAUSICAA Medical

LITHIUM Technology



5

wayp **CE**  W512987-001001
11 4139 00 3100 - 38 3036 0000
11 4139 00 3100 - 38 3036 0000
FRANCE

WAYUP-SB-PF



W5-12987-FM

Jahr/Monat Fertigung : 2019/08
Maximallast : 180 kg

6



7



8

Étiquetage

Pour tous modèles de la gamme EASYLEV 5



Consignes Générales de Sécurité

1. Utiliser le Verticalisateur, conformément au présent mode d'emploi uniquement. Conserver soigneusement le mode d'emploi pour le consulter ultérieurement en cas de questions. Joindre ce mode d'emploi au Verticalisateur en cas de changement de propriétaire.
2. Utiliser le Verticalisateur uniquement après avoir été formé pour son maniement et en toute connaissance de cause.
3. Avant la mise en service, lire le mode d'emploi complet afin d'éviter des dommages suite à une mauvaise manipulation ou l'exposition à des risques.
4. Avant toute utilisation, il convient de vérifier si le Verticalisateur et ses accessoires sont en ordre de marche et dans un état impeccable.
5. Une manipulation inappropriée des câbles, des branchements incorrects et l'utilisation d'équipements non autorisés peuvent provoquer un choc électrique et une défaillance du produit. Les câbles du produit ne doivent pas être entortillés, cisailés ou endommagés d'une manière quelconque. – Assurez-vous qu'aucun câble n'est coincé ou endommagé lors de l'utilisation du produit. – Assurez-vous que le câblage est correct et que les branchements sont bons. – N'utilisez pas d'équipements non autorisés.
6. Avant d'employer le Verticalisateur avec d'autres dispositifs médicaux ou non médicaux, vérifier que la combinaison de ces produits est autorisée et qu'ils peuvent être employés ensemble en toute sécurité.
7. L'assemblage, la mise en service, l'entretien et la réparation du Verticalisateur doivent être confiés uniquement à des spécialistes compétents.
8. Respecter la durée de mise en marche et la charge maximale admissible. Ces valeurs ne doivent pas être dépassées, sinon le fonctionnement en toute sécurité ne sera plus assuré.
9. Ne pas exposer le Verticalisateur au rayonnement direct du soleil, ni à la chaleur, ni à l'humidité.
10. Veiller à ce qu'aucune humidité ne pénètre dans le système électrique.
11. Recharger les batteries dans un endroit bien ventilé.
12. Des perturbations électromagnétiques ou autres ne peuvent pas être exclues entre le Verticalisateur et d'autres appareils. S'il y a risque de telles perturbations, la source des perturbations doit être éloignée ou le Verticalisateur ne doit pas être utilisé.
13. Les perturbations causées par l'emploi des appareils portables de communication ne peuvent pas être complètement exclues. C'est pourquoi il faut respecter une distance de sécurité d'au moins 30 cm afin de garantir le fonctionnement du Verticalisateur en toute sécurité.
14. Ne pas laisser les enfants se tenir sans surveillance à proximité du Verticalisateur.
15. Le Verticalisateur ne doit plus être utilisé dès que surviennent des bruits anormaux, des dommages ou tout autre dysfonctionnement. Dans ce cas, ne pas brancher le Verticalisateur au chargeur, mais informer NAUSICAA MÉDICAL.
16. S'il est endommagé ou défectueux, le Verticalisateur ne doit plus être utilisé et ne doit plus être branché au secteur. Informer le revendeur pour le charger de remédier au défaut ou à la panne.

Caractéristiques Techniques & Dimensionnelles

MODÈLES CONCERNÉS EASYLEV 5

- Châssis acier
- Tôles découpe laser et pliage, tubes et profilés
- Peinture époxy au four
- Roues à roulement à billes
- Durée de vie du produit : 8 ans
(hors partie électrique sous condition d'un entretien régulier)



les dimensions sont en millimètre	EASYLEV5-SB-PF
Distance du vérin à portée maximale	Position 1 : 665
	Position 2 : 685
	Position 3 : 710
Distance de la base à portée maximale	Position 1 : 630
	Position 2 : 620
	Position 3 : 675
Hauteur maximale	Poignées bas
	Position 1 : 1475
	Position 2 : 1500
	Position 3 : 1525
	Poignées haut
	Position 1 : 1500
Position 2 : 1520	
Position 3 : 1545	
Hauteur minimale	Poignées bas
	780
	Poignées haut
	890
amplitude de levée	Poignées bas
	Position 1 : 695
	Position 2 : 720
	Position 3 : 745
	Poignées haut
	Position 1 : 610
Position 2 : 630	
Position 3 : 655	
largeur maximale	565
Distance depuis la base à la largeur interne 700mm (applicable au versions écartement de pieds) / largeur externe minimale (versions fixes)	340
largeur interne à la portée maximale	240
largeur minimale interieure	240
garde au sol des pieds	28
hauteur des pieds	65
distance de l'appareil à la hauteur maximale	Poignées bas
	455
	Poignées haut
	565
distance de l'appareil à la portée maximale	Position 1 : 105
	Position 2 : 85
	Position 3 : 65
diamètre giratoire	900
longueur totale	840
largeur totale pieds refermés	565
Hauteur totale du produit monté	1210
Charge maximale	180kg
Poids total de l'appareil	38
Masse de la pièce la plus lourde	

Caractéristiques Techniques & Dimensionnelles

MODÈLES CONCERNÉS EASYLEV 5 avec Écartement des Pieds mécanique, EASYLEV 5 PLUS avec Écartement des Pieds électrique

- Châssis acier
- Tôles découpe laser et pliage, tubes et profilés
- Peinture époxy au four
- Roues à roulement à billes
- Durée de vie du produit : 8 ans
(hors partie électrique sous condition d'un entretien régulier)



les dimensions sont en millimètre	EASYLEV5ECP-SB-PF	EASYLEV5PLUS-SB-PF
Distance du vérin à portée maximale	Position 1 : 665 Position 2 : 685 Position 3 : 710	Position 1 : 665 Position 2 : 685 Position 3 : 710
Distance de la base à portée maximale	Position 1 : 630 Position 2 : 620 Position 3 : 675	Position 1 : 630 Position 2 : 620 Position 3 : 675
Hauteur maximale	Poignées bas Position 1 : 1490 Position 2 : 1515 Position 3 : 1540	Poignées bas Position 1 : 1490 Position 2 : 1515 Position 3 : 1540
	Poignées haut Position 1 : 1535 Position 2 : 1560 Position 3 : 1580	Poignées haut Position 1 : 1535 Position 2 : 1560 Position 3 : 1580
Hauteur minimale	Poignées bas 745	Poignées bas 745
	Poignées haut 850	Poignées haut 850
amplitude de levée	Poignées bas Position 1 : 745 Position 2 : 770 Position 3 : 795	Poignées bas Position 1 : 745 Position 2 : 770 Position 3 : 795
	Poignées haut Position 1 : 685 Position 2 : 710 Position 3 : 730	Poignées haut Position 1 : 685 Position 2 : 710 Position 3 : 730
largeur maximale	880	765
Distance depuis la base à la largeur interne 700mm (applicable au versions écartement de pieds) / largeur externe minimale (versions fixes)	385	500
largeur interne à la portée maximale	780	700
largeur minimale interieure	350	350
garde au sol des pieds	55	55
hauteur des pieds	110	110
distance de l'appareil à la hauteur maximale	Poignées bas 420	Poignées bas 420
	Poignées haut 530	Poignées haut 530
distance de l'appareil à la portée maximale	Position 1 : 160 Position 2 : 140 Position 3 : 115	Position 1 : 160 Position 2 : 140 Position 3 : 115
diamètre giratoire	1105	1105
longueur totale	995	995
largeur totale pieds refermés	500	500
Hauteur totale du produit monté	1260	1260
Charge maximale	180kg	180kg
Poids total de l'appareil	42	44
Masse de la pièce la plus lourde		

Caractéristiques Techniques Motorisation

- Bloc batterie amovible
- Affichage digital de l'autonomie
- Bouton d'arrêt d'urgence
- Descente électrique de sécurité
- Chargeur mural indépendant (en option)
- Télécommande 2 ou 4 fonctions
- Conforme aux normes EN 60601-1
- Moteur à courant continu basse tension 24V=
- Puissance 24 V/120 VA
- Force de poussée maximale : 3 000 N
- Course : 49 cm
- Force de poussée maximale du vérin d'écartement des pieds : 3 000 N (Modèles : EASYLEV 5 avec écartement électrique des pieds)
- Protection électronique en cas de surcharge
- Classe de protection : II
- Protections types :
 - Télécommande: IP56
 - Bloc de Contrôle: IP54
 - Batterie: IP66
 - Vérin: IP55
 - Vérin d'Écartement des Pieds : IP54
- Arrêts de fin de course par contacteur
- Boîtier en ABS
- Télécommande à câble spiralé, faible tension 24V =
- Protection contre les surcharges par thermo-rupteurs
- Niveau sonore : inférieur à 55 dB à 1 mètre
- Compatibilité électromagnétique : conforme à la norme EN 60601-1-2



Schéma de Raccordement

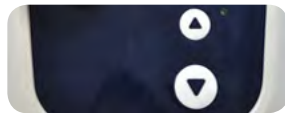


Caractéristiques Techniques Motorisation

Détail des fonctionnalités du Boîtier de contrôle :

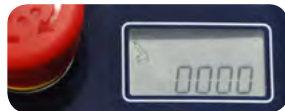
1. Affichage des informations :

- Pour afficher les informations enregistrées dans le boîtier de contrôle, appuyer sur les boutons Montée et Descente du boîtier pendant 5 secondes.



2. Facteur de marche :

- Comptabilise pour le vérin (Montée/Descente) le non-respect du temps de repos du vérin.



3. Surcharge du vérin #1 :

- Comptabilise le nombre de fois où une tentative de transfert de personne pesant au-delà de la limite maximale atteinte est effectuée. Quand ce sera la cas, le vérin va s'arrêter et une enclume s'affichera. Il sera alors impossible de poursuivre le fonctionnement de l'appareil.



4. Surcharge du vérin #2 :

- Comptabilise le nombre de fois où une tentative d'écartement ou de fermeture des pieds est effectuée alors que ces derniers sont coincés. Quand ce sera la cas, le vérin va s'arrêter et une enclume s'affichera. Il sera alors impossible de poursuivre le fonctionnement de l'appareil.



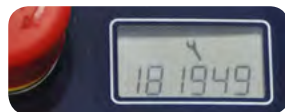
5. Charge incomplète :

- Comptabilise toutes les charges incomplètes de la batterie inférieures à 24,6V. Ce chiffre correspond au nombre de charges détériorant la batterie.



6. Temps d'utilisation :

- Affiche le cumul du temps d'utilisation de l'appareil. À partir de 600 000 secondes d'utilisation, la clé de maintenance s'affiche - il est alors indispensable de réaliser un contrôle complet de l'appareil.



7-Liste des codes erreurs :

E001 : Mise à l'heure requise

E002 : Niveau de charge batterie faible (low batterie)

E003 : Durée de fonctionnement anormale (facteur de marche)

E004 : Surcharge vérin N°1

E005 : Surcharge vérin N°2

E006 : Maintenance requise (600 000 secondes)

Préconisations de Nettoyage & d'Entretien

AVANT TOUTES MANIPULATIONS :

- Débrancher le cordon d'alimentation du secteur.
- Vérifier que tous les éléments électriques sont branchés entre eux.

ENTRETIEN JOURNALIER / ENTRE CHAQUE PATIENT :

- Nettoyer au moyen d'un produit de surface.
- Nettoyer les enveloppes électriques des vérins et les commandes à fil, si celles-ci ont fait l'objet de projections de fluides corporels, notamment de l'urine.
- Nettoyer puis désinfecter toutes les parties en contact direct avec le patient (poignées, mousse d'appui sous rotulien...)

NETTOYAGE ET DESINFECTION COMPLETE :

- Nettoyer l'ensemble du châssis de l'appareil avec un détergent pré désinfectant.
- Nettoyer la motorisation avec un chiffon légèrement humidifié d'une solution détergente pré désinfectante
- Ne jamais nettoyer l'appareil, en particulier le système électrique, avec un nettoyeur haute pression, un tuyau d'eau ou similaire.
- Procéder à la désinfection de l'appareil (par vaporisation de produit désinfectant de surface ou par brumisation de solution désinfectante par exemple), veuillez à bien respecter les temps de contact du produit utilisé.

ENTRETIEN APRÈS NETTOYAGE ET DESINFECTION :

- Vérifier que l'appareil ne présente pas de dommages apparents.
- Vérifier qu'aucune pièce ne manque.
- Vérifier le bon fonctionnement des roues et qu'aucune matière n'entache leur roulement (cheveux, bouts de moquettes, etc.).
- Vérifier le bon fonctionnement des commandes ainsi que le branchement de la télécommande et du vérin sur le bloc batterie.
- Vérifier l'intégrité des câbles électriques (vérin et télécommande).

ATTENTION :

- Les détergents utilisés doivent avoir un pH neutre.
- Éviter les produits abrasifs et le dissolvant, ils pourraient endommager l'état de surface de l'appareil.

Si vous remarquez une défaillance, contacter le S.A.V. :

Verticalisateurs & Lève-Personnes
Téléphone : 04 66 71 71 80
Fax : 04 66 71 71 81
Mail : sav@nausicaa-medical.com

Maintenance Préventive & Contrôles de Sécurité

Date intervention :

Cachet du prestataire de service	Nom et prénom de l'intervenant
Nom du référent établissement	Numéro de chambre :
Marque : Modèle : N° équipement : N° série fabricant :	<input type="checkbox"/> Matériel loué <input type="checkbox"/> Matériel appartenant à l'établissement

	DESCRIPTIF	Conforme	Non Conforme	Diagnostic
1	Vérification de l'assemblage Vérin / Bras de levage			
2	Vérification de l'assemblage Vérin / Mat			
3	Vérification de l'assemblage Mat / Bras de levage			
4	Vérification de(s) assemblage(s) Mât / Embase			
5	Vérification de l'assemblage Mât / Guidon soignant			
6	Vérification de la fixation des roues			
7	Vérification de la fixation de l'appui sous rotulien			
8	Vérification des crochets de suspension de sangle			
9	Vérification de l'état de la structure et de la peinture			
Vérifications supplémentaires pour les modèles avec écartement des pieds :				
10	<i>Vérification de l'assemblage de la pédale ou du vérin d'écartement des pieds</i>			
11	<i>Vérification du système d'écartement des pieds</i>			
12	<i>Vérification des assemblages des pieds droits et gauches</i>			
	Vérification du fonctionnement du vérin de levage			
	Vérification de la télécommande (fonction et état)			
	Vérification du boîtier de contrôle (Bouton d'arrêt d'urgence, Chargeur...)			
	Vérification de la batterie (faire 3 cycles complets)			
	<i>Optionnelle : Vérification du fonctionnement du vérin d'écartement des pieds</i>			
	Observations <ul style="list-style-type: none"> ○ Casse mauvaise utilisation du client ○ Usure ○ Matériel remplacé par N° 			

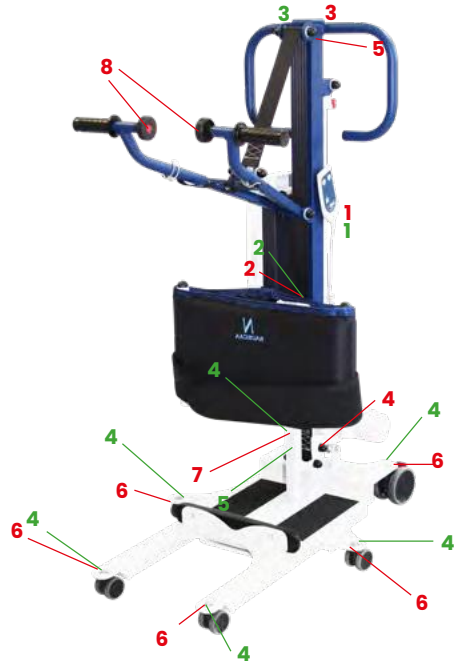
Contrôles effectués le :	Contrôles effectués par :	Date prévue du prochain contrôle :
--------------------------	---------------------------	------------------------------------

Maintenance Préventive & Contrôles de Sécurité

EASYLEV 5

Assemblage à lubrifier	N° sur Schéma
Assemblage Vérin / Bras de levage	1
Assemblage Vérin / Mat	2
Assemblage Mat / Bras de levage	3
Pivot de roues	4
Coulisse d'appui sous rotulien	5

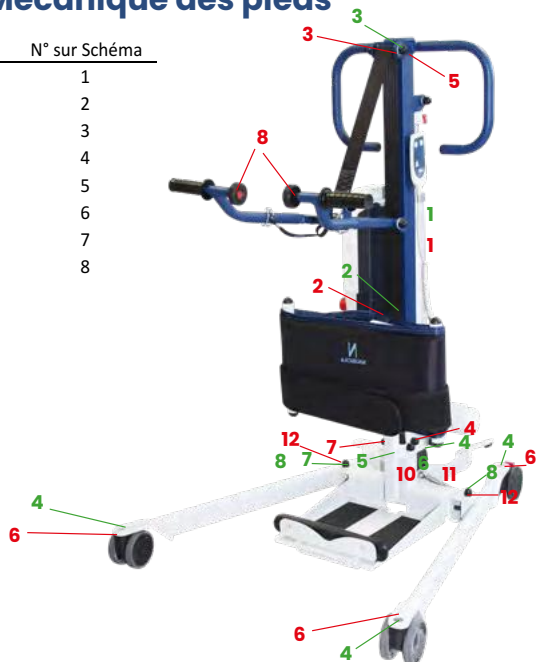
Graissage périodique :
Utiliser un produit "3 en 1" ou similaire



EASYLEV 5 avec Écartement Mécanique des pieds

Assemblage à lubrifier	N° sur Schéma
Assemblage Vérin / Bras de levage	1
Assemblage Vérin / Mat	2
Assemblage Mat / Bras de levage	3
Pivot de roues	4
Coulisse d'appui sous-rotulien	5
Assemblage de la pédale ou du vérin ECP	6
Système d'écartement des pieds	7
Assemblages des pieds droit et gauche sur Embase	8

Graissage périodique :
Utiliser un produit "3 en 1" ou similaire

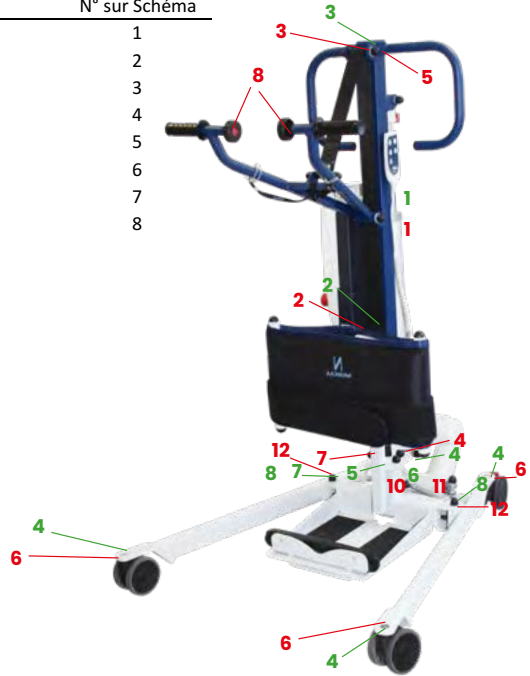


Maintenance Préventive & Contrôles de Sécurité

EASYLEV 5 PLUS avec écartement électrique des pieds

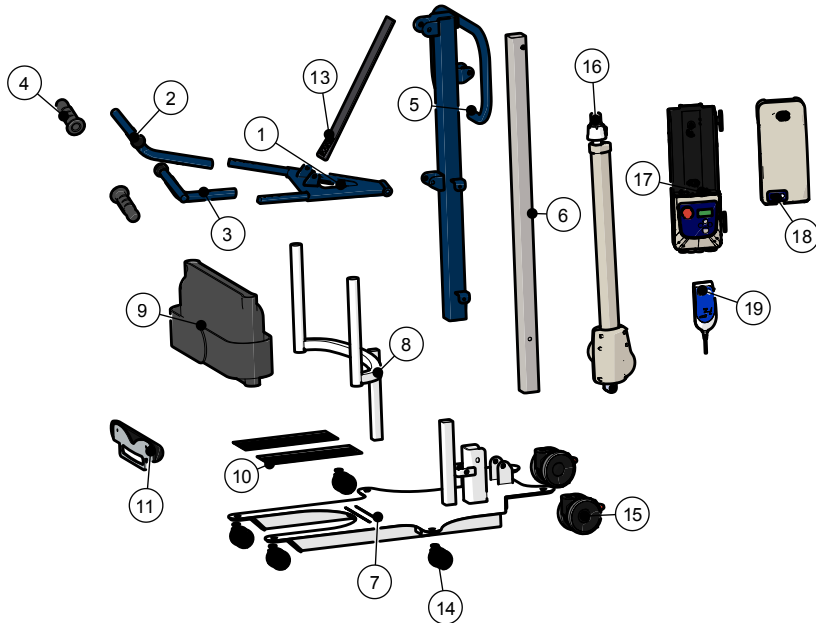
Assemblage à lubrifier	N° sur Schéma
Assemblage Vérin / Bras de levage	1
Assemblage Vérin / Mat	2
Assemblage Mat / Bras de levage	3
Pivot de roues	4
Coulisse d'appui sous -rotulien	5
Assemblage de la pédale ou du vérin ECP	6
Système d'écartement des pieds	7
Assemblages des pieds droit et gauche sur Embase	8

Graissage périodique :
Utiliser un produit "3 en 1" ou similaire



Pièces Détachées

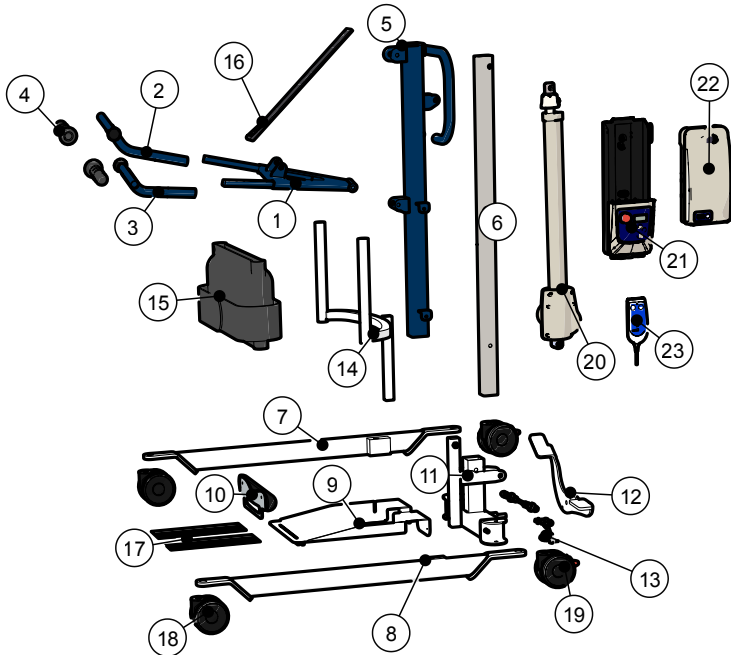
EASYLEV 5



NUMERO	DESIGNATION	REFERENCE
0	BRAS DE LEVAGE COMPLET EASYLEV 5 (1+2+3+4)	ESL5-BRS-PF
2	POIGNEE DROIT BRAS DE LEVAGE WAYUP 5	WP5-BRSD-PF
3	POIGNEE GAUCHE BRAS DE LEVAGE WAYUP 5	WP5-BRSG-PF
4	POIGNEES DE PREHENSION BRAS DE LEVAGE 22MM (livré par 2 pièces)	WP-PGN-PF
5	MAT MOBILE EASYLEV 5	ESL5-MT-PF
6	MAT INTERNE EASYLEV 5	ESL5-FR-PF
7	EMBASE FIXE EASYLEV 5	ESL5-EMB-PF
8	SUPPORT CALE TIBIA WAYUP 5	WP5-CTB-PF
9	BANDEAU D'APPUI SOUS ROTULIEN	WP5-BASR-PF
10	JEU DE 2 ANTIDERAPANTS 27CM	WP5-ADAD-PF
11	CALE TALON COMPLET GAMME 5	WP5-CLT-PF
13	SANGLE DE TRACTION EASYLEV 5	ESL5-STR-PF
14	ROUE 50MM DOUBLE POUR WAYUP/EASYLEV FIXE - AXE L10	WP5-RJND50-PF
15	ROUE 100MM DOUBLE FREINEE POUR WAYUP/EASYLEV FIXE - AXE L10	WP5-RJNFRD100-PF
16	VERIN EASYLEV 5	VSVRN-ESL5
17	BOITIER DE CONTRÔLE 2 FONCTIONS VEBOX III	VS-BCC3
18	BATTERIE AMOVIBLE PLOMB OU LITHIUM	CBPB-PF ou CBLI-PF
19	TELECOMMANDE 2 FONCTIONS COMPATIBLE BOITIER DE CONTROLE VEBOX III	VS-TLCM3
20	BOMBE DE PEINTURE GRIS LUMIERE	WP-BPGL
21	BOMBE DE PEINTURE BLEU SAPHIR	WP-BPBS
22	VERNIS DE PEINTURE GRIS LUMIERE	WP-VGL
23	VERNIS PEINTURE BLEU SAPHIR	WP-VBS

Pièces Détachées

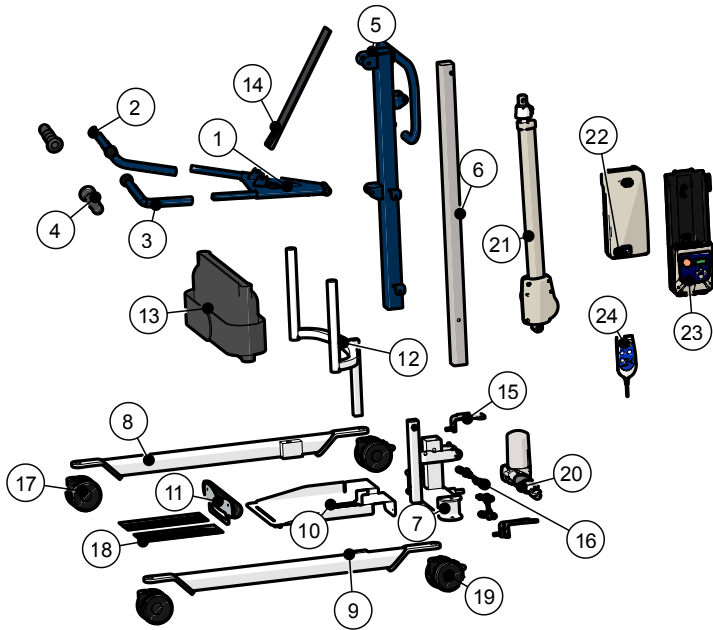
EASYLEV 5 avec Écartement Mécanique des Pieds



NUMERO	DESIGNATION	REFERENCE
0	BRAS DE LEVAGE COMPLET EASYLEV 5 (1+2+3+4)	ESL5-BRS-PF
2	POIGNEE DROIT BRAS DE LEVAGE WAYUP 5	WP5-BRSD-PF
3	POIGNEE GAUCHE BRAS DE LEVAGE WAYUP 5	WP5-BRSG-PF
4	POIGNEES DE PREHENSION BRAS DE LEVAGE 22MM (livré par 2 pièces)	WP-PGN-PF
5	MAT MOBILE EASYLEV 5	ESL5-MT-PF
6	MAT INTERNE EASYLEV 5	ESL5-FR-PF
7	PIED DROIT POUR WAYUP5/EASYLEV5	WP5-EP-PD-PF
8	PIED GAUCHE POUR WAYUP5/EASYLEV5	WP5-EP-PG-PF
9	PLATEFORME POUR WAYUP5/EASYLEV5	WP5-EP-PLA-PF
10	CALE TALON COMPLET GAMME 5	WP5-CLT-PF
11	EMBASE EASYLEV 5 ECP	ESL5-ECP-EMB-PF
12	PEDALE D'ECARTEMENT WAYUP5/EASYLEV5	WP5-PD-PF
13	SYSTEME ECART. DES PIEDS pour WAYUPECP MECA/ELEC ET EASYLEVECP MECA/ELEC (129)	WP-EP2-PF
14	SUPPORT CALE TIBIA WAYUP 5	WP5-CTB-PF
15	BANDEAU D'APPUI SOUS ROTULIEN	WP5-BASR-PF
16	SANGLE DE TRACTION EASYLEV 5	ESL5-STR-PF
17	JEU DE 2 ANTIDERAPANTS 27CM	WP5-ADAD-PF
18	ROUE 100MM DOUBLE POUR WAYUP/EASYLEV ECP - AXE L12	WPEP-RJND100-PF
19	ROUE 100MM DOUBLE FREINEE POUR WAYUP/EASYLEV ECP - AXE L12	WPEP-RJNFRD100-PF
20	VERIN EASYLEV 5	VSVRN-ESL5
21	BOITIER DE CONTRÔLE 2 FONCTIONS VEOBOX III	VS-BCC3
22	BATTERIE AMOVIBLE PLOMB OU LITHIUM	CBPB-PF ou CBLI-PF
23	TELECOMMANDE 2 FONCTIONS COMPATIBLE BOITIER DE CONTROLE VEOBOX III	VS-TLCM3
24	BOMBE DE PEINTURE GRIS LUMIERE	WP-BPGL
25	BOMBE DE PEINTURE BLEU SAPHIR	WP-BPBS
26	VERNIS DE PEINTURE GRIS LUMIERE	WP-VGL
27	VERNIS PEINTURE BLEU SAPHIR	WP-VBS

Pièces Détachées

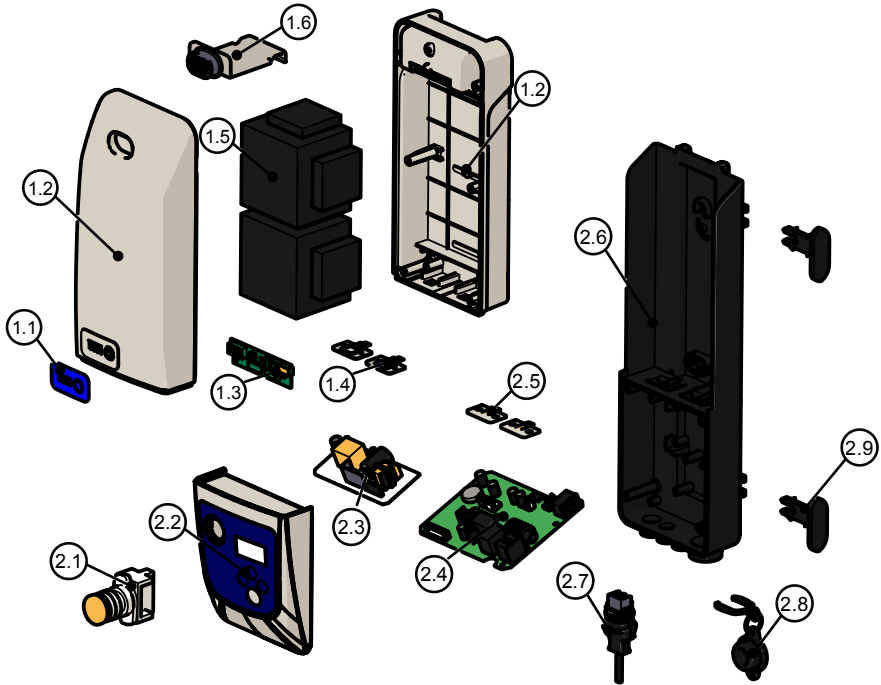
EASYLEV 5 Plus avec Écartement Électrique des Pieds



NUMERO	DESIGNATION	REFERENCE
0	BRAS DE LEVAGE COMPLET EASYLEV 5 (1+2+3+4)	ESL5-BRS-PF
2	POIGNEE DROIT BRAS DE LEVAGE WAYUP 5	WP5-BRSD-PF
3	POIGNEE GAUCHE BRAS DE LEVAGE WAYUP 5	WP5-BRSG-PF
4	POIGNEES DE PREHENSION BRAS DE LEVAGE 22MM (livré par 2 pièces)	WP-PGN-PF
5	MAT MOBILE EASYLEV 5	ESL5-MT-PF
6	MAT INTERNE EASYLEV 5	ESL5-FR-PF
7	EMBASE EASYLEV 5 ECP	ESL5-ECP-EMB-PF
8	PIED DROIT POUR WAYUP5/EASYLEV5	WP5-EP-PD-PF
9	PIED GAUCHE POUR WAYUP5/EASYLEV5	WP5-EP-PG-PF
10	PLATEFORME POUR WAYUP5/EASYLEV5	WP5-EP-PLA-PF
11	CALE TALON COMPLET GAMME 5	WP5-CLT-PF
12	SUPPORT CALE TIBIA WAYUP 5	WP5-CTB-PF
13	BANDEAU D'APPUI SOUS ROTULIEN	WP5-BASR-PF
14	SANGLE DE TRACTION EASYLEV 5	ESL5-STR-PF
15	KIT D'ECARTEMENT ELEC DES PIEDS POUR WAYUP5+/EASYLEV5+	WP5-KEPE-PF
16	SYSTEME ECART. DES PIEDS pour WAYUPECP MECA/ELEC ET EASYLEVECP MECA/ELEC (129)	WP-EP2-PF
17	ROUE 100MM DOUBLE POUR WAYUP/EASYLEV ECP - AXE L12	WPEP-RJND100-PF
18	JEU DE 2 ANTIDERAPANTS 27CM	WP5-ADAD-PF
19	ROUE 100MM DOUBLE FREINEE POUR WAYUP/EASYLEV ECP - AXE L12	WPEP-RJNFRD100-PF
20	VERIN UMEC 3000N GRIS POUR ECARTEMENT DES PIEDS	VSVRN-ECP3
21	VERIN EASYLEV 5	VSVRN-ESL5
22	BATTERIE AMOVIBLE PLOMB OU LITHIUM	CBPB-PF ou CBLI-PF
23	BOITIER DE CONTRÔLE 4 FONCTIONS VEBOX III	VS-BCC3-ECP
24	TELECOMMANDE 4 FONCTIONS COMPATIBLE BOITIER DE CONTROLE VEBOX III	VS-TLCM3-ECP
25	BOMBE DE PEINTURE GRIS LUMIERE	WP-BPGL
26	BOMBE DE PEINTURE BLEU SAPHIR	WP-BPBS
27	VERNIS DE PEINTURE GRIS LUMIERE	WP-VGL

Pièces Détachées

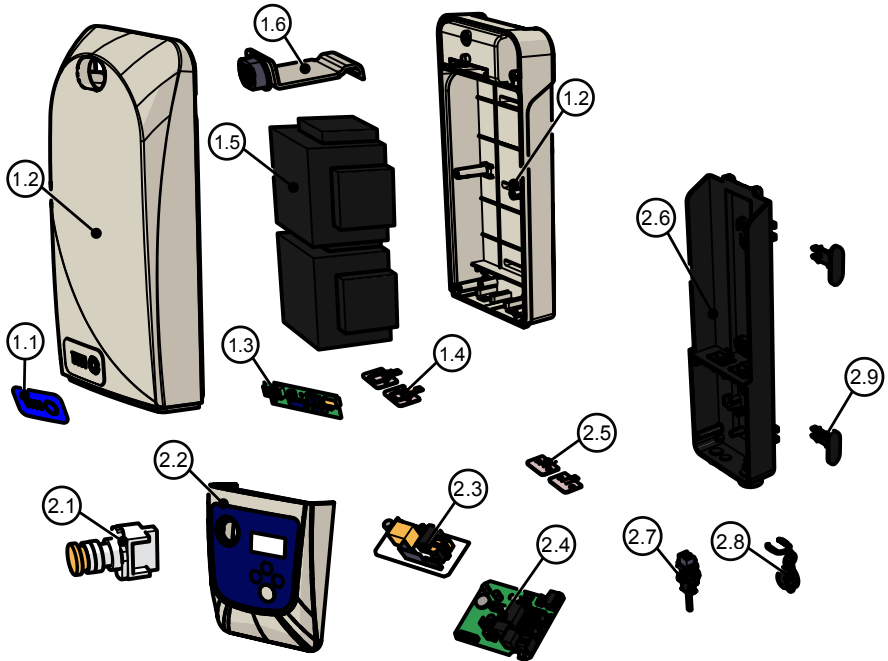
Boîtier de Contrôle : 2 Fonctions



Numéro	Désignation	Référence
1.1	FACADE ADHESIVE ECRAN CARTOUCHE BATTERIE VS-BCAM	VS-BCAM-FAE
1.2	CARTER COMPLET CARTOUCHE BATTERIE UMEC VB	VS-BCAM-CAR
1.3	KIT DE 2 CARTES (Equilibrage et affichage) POUR CARTOUCHE BATTERIE UMEC VB VS-BCAM	VS-BCAM-KCRT
1.4	KIT DE CONNEXION AVEC FUSIBLES POUR CARTOUCHE BATTERIE VS-BCAM OU VS-BCAM-SMP	VS-BCAM-KCFC
1.5	JEU DE BATTERIES INTERNES 12V	F3-BT2IN
1.6	CROCHET D'ATTACHE CARTOUCHE BATTERIE	VS-BCAM-CR
1.7	FUSIBLE INTERNE TEMPORISE 5X20-200MA PAR 5 PIECES	FUS-5-20-200MA
1.8	FUSIBLE TEMPORISE 5 x 20/1A/250 v (par 5)	FUS-5-20-1A
2.1	BOUTON D'ARRET D'URGENCE UMEC VB COMPLET	VS-BAUR
2.2	CARTER AVANT BOITIER DE CONTRÔLE UMEC	VS-BCC-CAR-AV
2.3	CARTE DE COMMANDE AVEC AFFICHEUR POUR BOITIER DE CONTRÔLE 2 OU 4 FONCTIONS VEBOX III	VS-BCC3-BA
2.4	CARTE ELECTRONIQUE DE COMMANDE AVEC AFFICHEUR POUR BOITIER DE CONTRÔLE 2 FONCTIONS VEBOX III	VS-BCC3-CCC
2.5	KIT CONNEXION ET FUSIBLE POUR CARTE DE COMMANDE VS-BCC-CCC, VS-BCC-CCC-ECP, VS-BCC3-CCC ET VS-BCC3-CCC-ECP	VS-KCNF
2.6	CARTER ARRIERE BOITIER DE CONTRÔLE UMEC	VS-BCC-CAR-AR
2.7	CORDON SECTEUR UMEC VB	VS-CRD
2.8	BOUCHON DE PRISE SECTEUR BOITIER DE CONTRÔLE UMEC VB	VS-BCH
2.9	CROCHET D'ENROULEUR DE CORDON SECTEUR UMEC VB	VS-ERL

Pièces Détachées

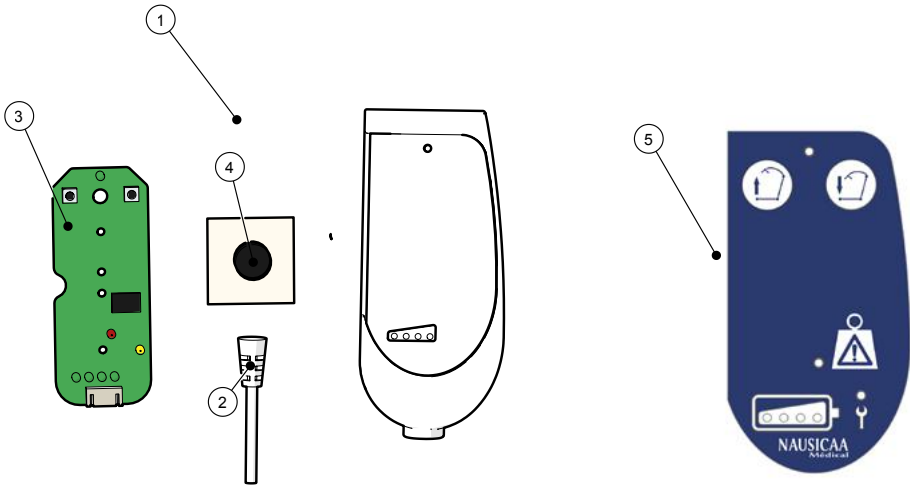
Boîtier de Contrôle : 4 Fonctions



Numéro	Désignation	Référence
1.1	FACADE ADHESIVE ECRAN CARTOUCHE BATTERIE VS-BCAM	VS-BCAM-FAE
1.2	CARTER COMPLET CARTOUCHE BATTERIE UMEC VB	VS-BCAM-CAR
1.3	KIT DE 2 CARTES (Equilibrage et affichage) POUR CARTOUCHE BATTERIE UMEC VB VS-BCAM	VS-BCAM-KCRT
1.4	KIT DE CONNEXION AVEC FUSIBLES POUR CARTOUCHE BATTERIE VS-BCAM OU VS-BCAM-SMP	VS-BCAM-KCFC
1.5	JEU DE BATTERIES INTERNES 12V	F3-BT2IN
1.6	CROCHET D'ATTACHE CARTOUCHE BATTERIE	VS-BCAM-CR
1.7	FUSIBLE INTERNE TEMPORISE 5X20-200MA PAR 5 PIECES	FUS-5-20-200MA
1.8	FUSIBLE TEMPORISE 5 x 20/1A/250 v (par 5)	FUS-5-20-1A
2.1	BOUTON D'ARRÊT D'URGENCE UMEC VB COMPLET	VS-BAUR
2.2	CARTER AVANT BOITIER DE CONTRÔLE UMEC	VSBC-CAR-AV
2.3	CARTE DE COMMANDE AVEC AFFICHEUR POUR BOITIER DE CONTRÔLE 2 OU 4 FONCTIONS VEBOX III	VS-BCC3-BA
2.4	CARTE ELECTRONIQUE DE COMMANDE AVEC AFFICHEUR POUR BOITIER DE CONTRÔLE 4 FONCTIONS VEBOX III	VS-BCC3-CCC-ECP
2.5	KIT CONNEXION ET FUSIBLE POUR CARTE DE COMMANDE VS-BCC-CCC, VS-BCC-CCC-ECP, VS-BCC3-CCC ET VS-BCC3-CCC-ECP	VS-KCNF
2.6	CARTER ARRIERE BOITIER DE CONTRÔLE UMEC	VSBC-CAR-AR
2.7	CORDON SECTEUR UMEC VB	VS-CRD
2.8	BOUCHON DE PRISE SECTEUR BOITIER DE CONTRÔLE UMEC VB	VS-BCH
2.9	CROCHET D'ENROULEUR DE CORDON SECTEUR UMEC VB	VS-ERL

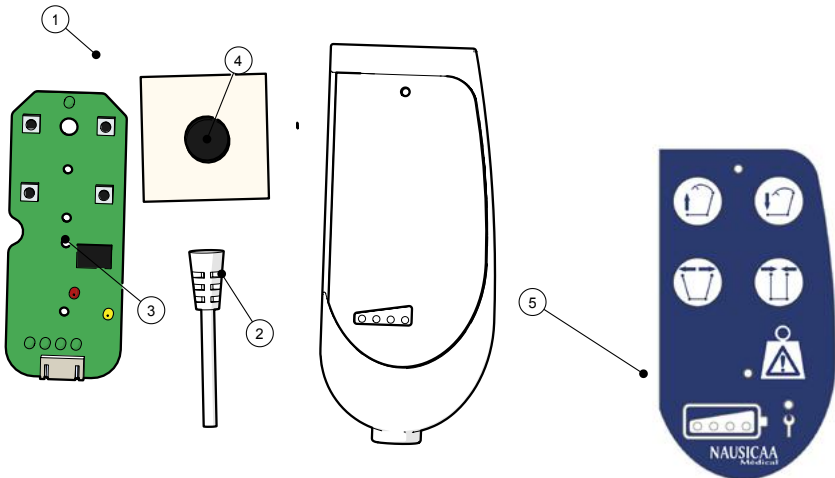
Pièces Détachées

Télécommande : 2 Fonctions



NUMERO	DESIGNATION	REFERENCE
1	TELECOMMANDE 2 FONCTIONS COMPATIBLE BOITIER DE CONTROLE VEBOX III	VS-TLCM3
2	CORDON POUR TELECOMMANDE 2 FONCTIONS COMPATIBLE BOITIER DE CONTROLE VEBOX III	VS-TLCM3-CRD
3	CARTE DE COMMANDE POUR TELECOMMANDE 2 FONCTIONS COMPATIBLE BOITIER DE CONTROLE VEBOX III	VS-TLCM3-CCC
4	KIT AIMANT AVEC VIS ET PLAQUE DE FIXATION POUR TELECOMMANDE 2 ET 4 FONCTIONS	VS-AMTL-PF
5	FACADE POUR TELECOMMANDE 2 FONCTIONS COMPATIBLE BOITIER DE CONTRÔLE VEBOX III	VS-TLCM3-FA

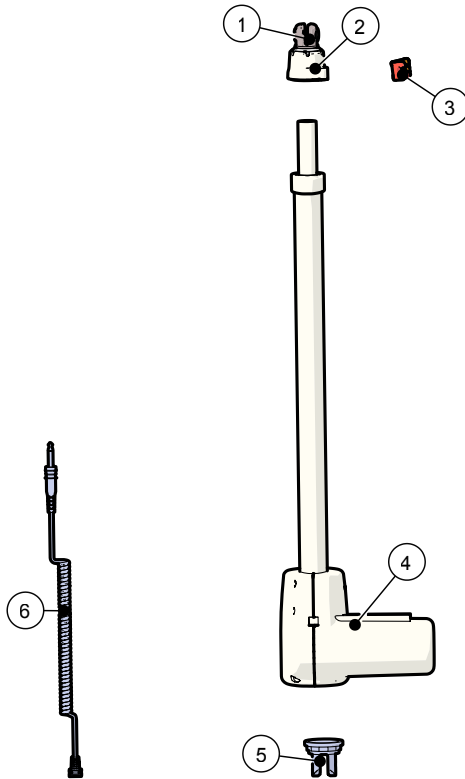
Télécommande : 4 Fonctions



NUMERO	DESIGNATION	REFERENCE
1	TELECOMMANDE 4 FONCTIONS COMPATIBLE BOITIER DE CONTRÔLE VEBOX III	VS-TLCM3-ECP
2	CORDON POUR TELECOMMANDE 4 FONCTIONS COMPATIBLE BOITIER DE CONTRÔLE VEBOX III	VS-TLCM3-CRD-ECP
3	CARTE DE COMMANDE POUR TELECOMMANDE 4 FONCTIONS COMPATIBLE BOITIER DE CONTRÔLE VEBOX III	VS-TLCM3-CCC-ECP
4	KIT AIMANT AVEC VIS ET PLAQUE DE FIXATION POUR TELECOMMANDE 2 ET 4 FONCTIONS	VS-AMTL-PF
5	FACADE POUR TELECOMMANDE 4 FONCTIONS COMPATIBLE BOITIER DE CONTRÔLE VEBOX III	VS-TLCM3-ECP-FA

Pièces Détachées

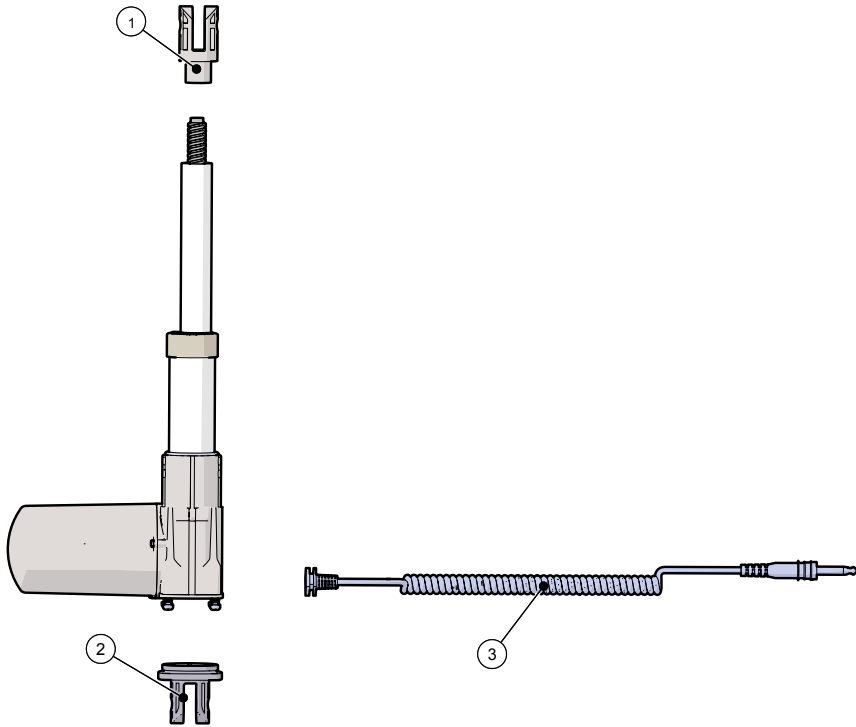
Vérin 3 000 Newtons



NUMERO	DESIGNATION	REFERENCE
0	DESCENTE D'URGENCE MECANIQUE DE VERIN CONTINU (sans la chape) "1+2+3"	VS-VRN-DMC
1	CHAPE DE TETE POUR VERINS AVEC DESCENTE D'URGENCE (tous modèles)	VS-VRN-CHT
2	CAPOT ABS GRIS DESCENTE D'URGENCE MECANIQUE DE VERIN (tous modèles)	VS-VRN-DM-CAR
3	Kit 2 BOUTONS POUSSOIRES ROUGE DESCENTE D'URGENCE MECANIQUE DE VERIN (tous modèles)	VS-VRN-KBPR
4	CARTER ABS POUR VERIN DE LEVAGE 8000N (tous modèles) ET VERIN 3000N VSNLV-VRN	VS-VRN-8-CAR
5	CHAPE EMBASE DE VERIN DE LEVAGE EASYLEV, NAUSILEV	VS-NLVVRN-CEMB
6	CORDON SPIRALE POUR VERIN DE LEVAGE 6000N ET 8000N (tous modèles)	VS-VRN-6-8-CRD

Pièces Détachées

Vérin d'écartement des pieds 3 000 Newtons



Numéro	Désignation	Référence
1	CHAPE TETE DE VERIN D'ECARTEMENT DES PIEDS 3000N GRIS	VS-VRN-ECP3-CHT
2	CHAPE D'EMBASE DE VERIN D'ECARTEMENT DES PIEDS 3000N GRIS	VS-VRN-ECP3-CEMB
3	CORDON SPIRALE POUR VERIN D'ECARTEMENT DES PIEDS 3000N GRIS	VSVRN-ECP3-CRD

Guide de Dépannage

Symptôme Principal	Symptôme affiné	Cause	Solution
L'appareil non chargé ne descend pas toujours.	L'appareil fonctionne à vide	Nos appareils ont besoin d'avoir un poids exercé sur eux pour pouvoir descendre	Appuyer sur le bras de levage tout en appuyant sur la touche descente de la télécommande.
Les parties mobiles de l'appareils sont dures, l'appareil est dur à manipuler.	Problème de roulibilité, de réglage d'appui-genoux.	Cela est dû à un manque de graissage des parties mobiles	Lubrifier les parties mobiles.
Le vérin ne marche pas mais on entend un "clic" dans le boîtier de contrôle lorsqu'on appuie sur la télécommande.	Niveau de batterie reste affiché sur le boîtier même pendant l'appui sur la télécommande	Les batteries sont déchargées ou usées.	Mettre en charge l'appareil ou changer les batteries
	La carte mère est défectueuse		Changer la carte mère
Le vérin ne marche pas et on entend aucun "clic" dans le boîtier de contrôle lorsqu'on appuie sur la télécommande.	Niveau de batterie éteint pendant l'appui sur la télécommande	Le câble du vérin n'est pas branché ou est endommagé	Rebrancher le câble du vérin ou si il est endommagé le faire réparer
	Batterie se recharge sur secteur (affichage du niveau de batterie clignotant) mais aucun affichage sur le boîtier de contrôle si il est débranché du secteur	Le bouton d'arrêt d'urgence est appuyé ou défectueux	Désenclencher le bouton d'arrêt d'urgence ou le changer
	Batterie rechargée au maximum sur secteur (affichage du niveau de batterie fixe sur 4 barres) mais aucun affichage sur le boîtier de contrôle si il est débranché du secteur	Le contact entre la batterie et le boîtier de contrôle n'est pas présent. La batterie est trop usée ou trop déchargée pour être rechargée	Enlever puis remettre la batterie en place en s'assurant du contact entre les 2 parties Changer la batterie
	Batterie se recharge sur secteur (affichage du niveau de batterie fixe sur 4 barres) mais aucun affichage sur le boîtier de contrôle si il est débranché du secteur	Un des fusibles T10A (un dans le boîtier de contrôle et un dans la cartouche batterie) est coupé	Changer le/les fusible(s) défectueux
Dans tous les autres cas	La télécommande est HS (vérifier si l'appareil fonctionne à l'aide des boutons présent sur le boîtier de contrôle)		Changer la télécommande
	La carte mère est défectueuse		Changer la carte mère
Le vérin s'arrête par intermittence	Uniquement lorsque le patient est suspendu à la sangle durant la montée.	Les batteries sont déchargées ou usées.	Mettre en charge l'appareil ou changer les batteries
		Le poids soulevé par l'appareil est trop important, un symbole de poids est affiché sur l'écran	Diminuer le poids soulevé par l'appareil en soulageant la charge sur le bras de levage.
	A vide à la montée et/ou à la descente	Le facteur de marche du vérin est atteint (auto-préservation), un vérin est affiché sur l'écran.	Laisser l'appareil inactif au moins 20 minutes
		La protection thermique du vérin s'est enclenchée	Laisser le vérin refroidir
		Les batteries sont déchargées ou usées.	Mettre en charge l'appareil ou changer la batterie
		La carte mère est défectueuse	Changer la carte mère
La batterie ne tient plus la charge	Sur secteur le niveau de batterie clignote puis devient fixe en peu de temps (<5 heures pour une batterie complètement déchargée)	Les batteries sont usées.	Changer les batteries
	Sur secteur le niveau de batterie ne clignote, pas il devient fixe tout de suite	Les batteries sont usées.	Changer les batteries
		Un des fusibles T10A (un dans le boîtier de contrôle et un dans la cartouche batterie) est coupé	Changer le/les fusible(s) défectueux
	Sur secteur, rien ne se passe	Vérifier que la prise de courant utilisée est fonctionnelle	Changer de prise de courant
		Vérifier si le cordon d'alimentation n'est pas endommagé	Changer le cordon
		Un des fusibles T1A est coupé (Sur VEObOX 1 et 2)	Changer le/les fusible(s) défectueux
		Le chargeur interne au boîtier est HS (sur VEObOX 3)	Changer le chargeur interne
La carte mère est défectueuse (Sur VEObOX 1 et 2)		Changer la carte mère	

Garantie

- Article 1 : NAUSICAA Médical S.A.S. garantit cet appareil contre tous vices de fabrication et d'assemblage de ses composants mécaniques et électriques et ce uniquement pour des appareils utilisés dans les conditions prévues par NAUSICAA Médical S.A.S. La garantie comprend les parties électriques et mécaniques, sauf batterie et casse. Cette garantie, dont les conditions sont définies ci-dessous, est valable 60 mois à compter de la date de premier départ de NAUSICAA Médical S.A.S.
- Article 2 : La garantie donne droit à la gratuité de la main d'oeuvre ainsi qu'au remplacement sans frais des pièces reconnues défectueuses.
- Article 3 : Le port Aller de l'appareil, ainsi que tous les frais y afférents, sont à la charge du revendeur. La marchandise voyage toujours aux risques et sous la responsabilité du revendeur.
Sous garantie : les frais de retour après intervention seront à la charge de la société NAUSICAA Médical S.A.S.
Hors garantie : les frais de retour sont au frais du revendeur qu'il accepte ou non le devis de réparation.
- Article 4 : La garantie ne s'applique pas si les réclamations sont consécutives à :
 - un accident, une mauvaise utilisation de l'appareil ou une négligence de l'acheteur.
 - un transport de l'appareil effectué sans protection adéquate.
 - une modification ou une transformation non validée par la société NAUSICAA Médical S.A.S.
 - l'incidence d'agents extérieurs (catastrophe naturelle, incendie, chocs, humidité, inondation, foudre, etc...).
 - l'installation et/ou l'utilisation d'une manière non conforme aux normes techniques et de sécurité dans le cas où l'appareil fonctionnerait dans un pays autre que le pays d'achat ; et/ou si l'alimentation électrique n'était pas adaptée à la tension d'utilisation de l'appareil.
 - un défaut d'entretien courant.
- Article 5 : Le revendeur ne pourra invoquer le bénéfice de la garantie :
 - si le numéro de série de l'appareil a été enlevé, modifié ou rendu illisible.
 - si l'appareil sous garantie a été modifié sans l'approbation de NAUSICAA Médical S.A.S.
- Article 6 : Durant la réparation du matériel défectueux, aucun prêt de matériel ne sera effectué.
- Article 7 : Tout recours en garantie devra être exercé par l'intermédiaire du revendeur. Si cela n'est pas possible, l'acheteur pourra éventuellement adresser son matériel directement à la société NAUSICAA Médical S.A.S. Dans ce cas l'acheteur devra indiquer dans un courrier joint au matériel, les coordonnées du revendeur et la copie de la facture d'achat.
- Article 8 : L'envoi de pièces détachées sous garantie ne sera fait qu'après consultation auprès du Service Après Vente de NAUSICAA Médical S.A.S.
A noter que les pièces détachées défectueuses devront impérativement être retournées au Service Après Vente de NAUSICAA Médical S.A.S. sous peine d'être facturées 1 mois après l'envoi des pièces par NAUSICAA Médical S.A.S.
- Article 9 : Les pièces défectueuses changées sous ou hors garantie seront, elles, garanties 6 mois à compter de la date de réparation ou de l'envoi de pièces détachées.
- Article 10 : Aucun revendeur ne peut modifier unilatéralement les termes de la présente garantie.

NAUSICAA Médical

Service Commercial Siège

Téléphone : 04 66 51 50 80

Fax : 04 66 51 50 47

Mail : contact@nausicaa-medical.com

www.nausicaa-medical.com

Votre correspondant :

Fabriqué par NAUSICAA Médical S.A.S.



NAUSICAA
Médical

12 Allée du Plot - ZA Pôle Actif
30660 Gallargues le
Montueux FRANCE